

ОБЩЕСТВО С ОГРАНИЧЕННОЙ ОТВЕТСТВЕННОСТЬЮ
«НАУЧНО-ПРОИЗВОДСТВЕННОЕ ПРЕДПРИЯТИЕ «ЮГНЕФТЕМАШ»

28.99.39.190

(ОКПД 2)



ЮГНЕФТЕМАШ

РУКОВОДСТВО ПО ЭКСПЛУАТАЦИИ
УСТРОЙСТВО ДЛЯ НИЖНЕГО СЛИВА НЕФТИ И НЕФТЕПРОДУКТОВ ИЗ
ЖЕЛЕЗНОДОРОЖНЫХ ВАГОНОВ-ЦИСТЕРН ТИПА УСН

ТУ 28.99.39.190-002-61967124-2020.

ЮНМ.06.01.000 РЭ

г. Армавир

1. Описание и работа.....	4
1.1 Описание и работа изделия.....	4
1.1.1 Назначение изделия.....	4
1.1.2 Технические характеристики и состав изделия.....	4
1.1.3 Устройство и работа.....	4
1.2 Описание и работа составных частей изделия.....	5
2. Использование по назначению.....	6
2.1 Эксплуатационные ограничения.....	6
2.2 Монтаж установок.....	6
2.2.1 Меры безопасности при монтаже.....	6
2.2.2 Порядок осмотра и проверки готовности изделия к монтажу.....	7
2.2.3 Правила и порядок монтажа.....	8
2.3 Подготовка изделия к использованию.....	8
2.4 Использование изделия.....	9
2.4.1 Меры безопасности при использовании изделия по назначению.....	9
2.4.2 Порядок работы при использовании изделия по назначению.....	9
2.5 Особенности использования доработанного изделия.....	10
3. Техническое обслуживание.....	10
4. Сведения об упаковке, транспортировке и хранению.....	12
4.1 Сведения об упаковке.....	12
4.2 Сведения о хранении и транспортировании.....	12
5. Утилизация.....	12
Приложение 1. Общий вид, состав и основные параметры УСН.....	13
Общий вид, состав и основные параметры УСН-150-4; УСН-150-6.....	13
Общий вид, состав и основные параметры УСН-150-4-П; УСН-150-6-П.....	16
Общий вид, состав и основные параметры УСН-150-4-ЭО; УСН-150-6-ЭО.....	20
Монтажные схемы, составные части, упаковка.....	24

Уважаемый потребитель!

Настоящее руководство по эксплуатации, предназначено для ознакомления с конструкцией, принципом действия, техническими характеристиками, правилами монтажа, эксплуатации, хранения и транспортирования устройств для нижнего слива нефти и нефтепродуктов из железнодорожных вагонов-цистерн типа УСН (в дальнейшем – устройств).



ВНИМАНИЕ: К РАБОТЕ ПО МОНТАЖУ, ОБСЛУЖИВАНИЮ УСТАНОВОК И ПРОИЗВОДСТВУ СЛИВНЫХ ОПЕРАЦИЙ ДОПУСКАЮТСЯ ЛИЦА, ИЗУЧИВШИЕ НАСТОЯЩЕЕ РУКОВОДСТВО И ИНСТРУКЦИЮ ПО ТЕХНИКЕ БЕЗОПАСНОСТИ, УТВЕРЖДЕННУЮ РУКОВОДИТЕЛЕМ ПРЕДПРИЯТИЯ-ПОТРЕБИТЕЛЯ, ПРОШЕДШИЕ ПОДГОТОВКУ В СООТВЕТСТВИИ С ПРАВИЛАМИ БЕЗОПАСНОСТИ РОСТЕХНАДЗОРА И ВЕДОМСТВЕННЫХ ПРАВИЛ БЕЗОПАСНОСТИ.



ВНИМАНИЕ: В СВЯЗИ С ПОСТОЯННЫМ ТЕХНИЧЕСКИМ СОВЕРШЕНСТВОВАНИЕМ И МОДЕРНИЗАЦИЕЙ ИЗДЕЛИЙ, В КОНСТРУКЦИЮ МОГУТ БЫТЬ ВНЕСЕНЫ ИЗМЕНЕНИЯ, НЕ ОТРАЖЕННЫЕ В НАСТОЯЩЕМ РУКОВОДСТВЕ ПО ЭКСПЛУАТАЦИИ, НЕ ВЛИЯЮЩИЕ НА УСЛОВИЯ МОНТАЖА, ЭКСПЛУАТАЦИИ И ТЕХНИЧЕСКИЕ ХАРАКТЕРИСТИКИ.

1. ОПИСАНИЕ И РАБОТА

1.1 ОПИСАНИЕ И РАБОТА ИЗДЕЛИЯ

1.1.1 НАЗНАЧЕНИЕ ИЗДЕЛИЯ

Устройства предназначены для обеспечения нижнего слива нефтепродуктов из железнодорожных вагонов-цистерн на нефтеналивных станциях нефтебаз, нефтеперерабатывающих заводов и других объектах, связанных с транспортировкой нефти и нефтепродуктов. Установки соответствуют ТУ 28.99.39.190-002-61967124-2020.

Общий вид устройств представлен в приложении 1.

Головка присоединительная установки (в дальнейшем – головка), которую соединяют с патрубком сливного прибора вагона-цистерны (в дальнейшем – СПВЦ), обеспечивает герметичное соединение при сливе нефтепродуктов. Конструкция головки обеспечивает безопасную эксплуатацию, прочное герметичное соединение головки с фланцем сливного прибора цистерны при сливе нефтепродуктов.

Установки относятся к изделиям многократного циклического применения, восстанавливаемые, обслуживаемые, ремонтируемые.

Установки изготавливаются в климатическом исполнении У, УХЛ и Т категории размещения 1 по ГОСТ 15150-69.

Условное обозначение устройств типа УСН при заказе:

1 - 2 - 3 - 4 - 5 - 6 7

№ п/п	Маркировка			
1	Устройства для нижнего слива из железнодорожных цистерн			
	УСН			
2	Условный проход			
	100	150	175	200
3	Зона действия			
	«4» - 4 метра		«6» - 6 метров	
4	Наличие гидромонитора			
	«Г» - гидромонитор			
5	Тип обогрева			
	«Э0»- электрообогрев		«П»- паробогрев	
6*	Материальное исполнение			
	«А»- алюминиевые сплавы, конструкционные стали		«НЖ»-коррозионностойкие стали	
7*	Климатическое исполнение и категория размещения по ГОСТ 15150-69			
	«У»- У категории 1, 2		УХЛ, ХЛ или М категории 1, 2	

*В записи условного обозначения допускается не вводить, материальное и климатическое исполнение. Указываются при необходимости конкретизации или по требованию заказчика.

Пример записи условного обозначения установки при ее заказе:

УСН-150-4 ХЛ1 ТУ 28.99.39.190-002-61967124-2020.

Устройство для нижнего слива нефти и нефтепродуктов с диаметром условного прохода 150 мм, зоной действия 4 метра, исполнения ХЛ категории размещения 1 по ГОСТ 15150-69.

1.1.2 ТЕХНИЧЕСКИЕ ХАРАКТЕРИСТИКИ И СОСТАВ ИЗДЕЛИЯ

Основные параметры и размеры установок приведены в таблице 1.

Наименование основных частей установки приведено в таблице 2 и на рисунке. Полный срок службы 10 лет.

1.1.3 УСТРОЙСТВО И РАБОТА

Общий вид установки, расположение узлов, габаритные и присоединительные размеры в исходном положении указаны в приложении 1.

Порядок работы с установкой:

- из гаражного положения установку по горизонтальной плоскости переместить в рабочую зону с помощью ручки, приваренной к трубопроводу шарнирному;

- подсоединить и закрепить головку к патрубку СПВЦ крюками с помощью захватов (рабочие поверхности крюков должны обхватывать плоскость фланца сливного патрубка).
- открыть запорную арматуру сливного трубопровода;
- произвести слив нефтепродукта из вагона-цистерны;
- отсоединить головку от патрубка СПВЦ;
- установить установку в гаражное положение;
- закрыть запорную арматуру сливного трубопровода.

К работам на опасных производственных объектах допускаются работники после обучения безопасных методов и приемов выполнения работ, стажировки на рабочем месте, проверки знаний и практических навыков, проведения инструктажа по безопасности труда на рабочем месте и при наличии удостоверения, дающего право допуска к определенному виду работ.

1.2 ОПИСАНИЕ И РАБОТА СОСТАВНЫХ ЧАСТЕЙ ИЗДЕЛИЯ

Устройства предназначены для обеспечения нижнего герметичного слива нефтепродуктов из железнодорожных вагонов-цистерн на нефтеналивных станциях нефтебаз, нефтеперерабатывающих заводов и других объектах, связанных с транспортировкой нефти и нефтепродуктов.

Устройство изготавливается в следующих исполнениях (приложение 1):

- По высоте монтажа относительно головки рельса -340мм и -490мм.
- По размещению:
Левое (стандартное) и Правое (по заказу).
- По наличию обогрева:
Без обогрева, с электрообогревом и парообогревом.

Устройства УСН-150-4 и УСН-150-6 состоят из опорного патрубка поз.1, шарнира опорного поз.2, шарниров поз.3, вертлюга поз.4, трубы консольной поз.5, колена поз.6, компенсатора (пружинного) поз.7, присоединительной головки поз.8, захвата поз.9, уплотнителя среды поз.10, крышки поз.11, ответного фланца Ду150 с комплектом крепежа и прокладкой поз.12*, фундаментных болтов поз. 13*.

Устройства УСН-150-4-П и УСН-150-6-П состоят из опорного патрубка поз.1, шарнира опорного поз.2, шарниров поз.3, вертлюга поз.4, трубы консольной поз.5, колена поз.6, компенсатора (пружинного) поз.7, присоединительной головки поз.8, захвата поз.9, уплотнителя среды поз.10, крышки поз.11, секции парообогрева 1 поз.12*, секции парообогрева 2 поз.13*, гибкого напорного рукава поз.14*, ответного фланца Ду150 с комплектом крепежа и прокладкой поз.15*, ответного фланца Ду20 с комплектом крепежа и прокладкой поз.16*, фундаментных болтов поз.17*, стойки гаражного положения поз.18*.

Устройства УСН-150-4-ЭО и УСН-150-6-ЭО состоят из опорного патрубка поз.1, шарнира опорного поз.2, шарниров поз.3, вертлюга поз.4, трубы консольной поз.5, колена поз.6, компенсатора (пружинного) поз.7, присоединительной головки поз.8, захвата поз.9, уплотнителя среды поз.10, крышки поз.11, ответного фланца Ду150 с комплектом крепежа и прокладкой поз.12*, фундаментных болтов поз.13*, электрообогрева с теплоизоляцией и защитными кожухами поз.14*, стойки гаражного положения поз.15*.

*наличие в комплекте поставки согласовывается на этапе закупки устройств.

Шарниры состоят из двух обойм, шариков и двух уплотняющих манжет, одна из которых обеспечивает герметичность со стороны продукта, другая – защиту от атмосферных осадков. В полость вращения шариков вносится консистентная смазка ЦИАТИМ-221 ГОСТ 9433-80 или её аналог, имеющий сходные показатели качества.

Головка присоединительная (рисунок 7) предназначена для герметичного соединения патрубка СПВЦ с установкой с помощью крюков захватов. Головка обеспечивает безопасную эксплуатацию, а уплотнитель среды – прочное герметичное соединение головки с фланцем СПВЦ при сливе нефтепродуктов.

Компенсатор (пружинный механизм, рисунок 8), состоит из штока поз.1, пружины поз.2 закрытой кожухом поз.3, вилки поз.4, гайки поз.5. Служит для создания удерживающего (уравновешивающего) момента в исходном положении головки присоединительной.

При необходимости отрегулировать положение трубопровода относительно рельсового пути поднять трубу консольную вверх, отсоединить вилку поз.4 от кронштейна поз.6, отпустить контргайку поз.5, наверх (отвернуть) вилку поз.4 на

шток поз.1 и добиться необходимого положения трубы консольной. Присоединить вилку поз.4 к кронштейну поз.6, затянуть контргайку поз.5.



ВНИМАНИЕ: Компенсатор разбору не подлежит!

Устройство, оборудованное «Электрообогревом» с теплоизоляцией, ускоряет процесс слива вязких нефтепродуктов и обеспечивает автоматическое поддержание температуры нагрева. Заводская установка $+10\pm 4^{\circ}$ гр. С^o (по согласованию возможна установка с пределом поддержания $+90\pm 4^{\circ}$ гр. С^o). Система состоит из гибкого нагревательного элемента взрывозащищенного исполнения (саморегулирующийся нагревательный кабель), на прямолинейных участках труб, разделительной монтажной коробки с комплектом электротехнических и коммутационных устройств, теплоизоляции (съемно-разъемная), кожуха защитного.



ВНИМАНИЕ: температура поверхности, соприкасающейся с нефтепродуктами (в устройствах с подогревом), должна быть ниже предельно допустимой, составляющей 80 % наименьшей температуры самовоспламенения нефтепродуктов.

Максимальная температура подогретых нефтепродуктов (в устройствах с подогревом) должна быть на 10 °С ниже температуры вспышки паров нефтепродуктов.

Не допускается электроподогрев нефти, светлых нефтепродуктов (бензин, керосин, дизельное топливо), а также нефтепродуктов и других жидкостей температура вспышки паров, которых ниже 61 °С.

2. ИСПОЛЬЗОВАНИЕ ПО НАЗНАЧЕНИЮ

2.1 ЭКСПЛУАТАЦИОННЫЕ ОГРАНИЧЕНИЯ



ЗАПРЕЩАЕТСЯ ЭКСПЛУАТАЦИЯ УСТАНОВКИ В СЛУЧАЕ, ЕСЛИ:

-присутствуют видимые течи и каплепадения сливаемого продукта.

2.2 МОНТАЖ УСТАНОВОК

2.2.1 МЕРЫ БЕЗОПАСНОСТИ ПРИ МОНТАЖЕ

К работе по монтажу допускаются лица, изучившие настоящее руководство и инструкцию по технике безопасности, утвержденную руководителем предприятия-потребителя, прошедшие подготовку в соответствии с правилами безопасности Ростехнадзора и ведомственных правил безопасности.

Эксплуатация установки должна проводиться с соблюдением правил безопасности, производственных инструкций. При монтаже и эксплуатации установок необходимо руководствоваться:

- настоящего руководства;
- -ФНиП «Общие правила взрывобезопасности для взрывопожароопасных химических, нефтехимических и нефтеперерабатывающих производств» (Приказ Ростехнадзора от 15 декабря 2020 года N 533);
- «Правилами по охране труда при хранении, транспортировании и реализации нефтепродуктов» (Приказ Минтруда России от 16 декабря 2020 года N 915н).
- Эксплуатация устройств должна осуществляться при наличии инструкции по технике безопасности, утверждённой руководителем предприятия-потребителя.
- Устройство должно быть заземлена.

Перед разборкой при перекачивании агрессивных жидкостей устройство должно быть освобождено от продукта и нейтрализовано жидкостью, принятой для его нейтрализации.



ЗАПРЕЩАЕТСЯ! Устранение дефектов в устройстве, заполненном перекачиваемой жидкостью.

Обогрев замерзших или закристаллизовавшихся продуктов в трубопроводах должен производиться горячей водой или паром.

Не допускается обогревание трубопроводов паяльными лампами, сварочными горелками, факелами или другим оборудованием, применяющим в работе открытый огонь.

Температура поверхности, соприкасающейся с нефтепродуктами (в устройствах для налива (слива) с подогревом) должна быть ниже предельно допустимой, составляющей 80% температуры самовоспламенения нефтепродуктов.

Затяжка резьбовых соединений должна быть равномерной.

Работники, выполняющие работу на высоте, находящиеся в опасной зоне падения с высоты или падения на них предметов сверху, должны быть в касках согласно ГОСТ 12.4.087-84.

На территории комплекса запрещается применение открытого огня, за исключением мест, определенных технологическими регламентами или инструкциями.

В случае разлива на территории нефтепродуктов и других легковоспламеняющихся жидкостей (ЛВЖ) должны быть срочно приняты меры по ликвидации разлива и безопасной утилизации собранного загрязнителя.

В качестве переносного освещения должны применяться взрывозащищенные светильники. Исполнение технических средств связи должно соответствовать классу взрывоопасных зон.

При работах в местах, где возможно образование взрывоопасной смеси газов и паров с воздухом, должен применяться инструмент, изготовленный из металла, не дающего искр при ударе.

При подготовке к пуску, запуске и эксплуатации оборудования необходимо соблюдать последовательность операций, указанных в технологическом регламенте и инструкциях по эксплуатации конкретного вида оборудования. Работающий персонал должен выполнять только ту работу, по которой прошел инструктаж и обучение.

При открывании и закрывании крышек люка у цистерн работник должен находиться с наветренной стороны.

Открывать и закрывать крышки люков резервуаров, цистерн следует осторожно, не допуская их падения и ударов о горловину люка.



ВНИМАНИЕ: запрещается во время слива находиться на ж/д цистерне.

Не допускается присутствие посторонних лиц и личных автотранспортных средств в производственной зоне нефтебаз и складов нефтепродуктов.

Все составные части устройства должны быть заземлены медным проводом сечением не менее 4 мм², место подсоединения провода должно быть защищено от коррозии нанесением консервационной смазки.

Работы, связанные с наладкой, обслуживанием производить только исправным инструментом.

2.2.2 ПОРЯДОК ОСМОТРА И ПРОВЕРКИ ГОТОВНОСТИ ИЗДЕЛИЯ К МОНТАЖУ

Прежде чем приступить к монтажу установки, необходимо произвести ее тщательный осмотр. При этом необходимо обратить внимание на:

- наличие крепёжных элементов: болтов, гаек, шайб;
- наличие уплотнителя среды на головке;
- состояние заземления;
- наличие заглушек в неиспользуемых вводных устройствах;
- герметичность соединений установки;
- наличие эксплуатационной документации.

Все крепежные элементы должны быть затянуты. Затяжка резьбовых соединений должна быть равномерной.



ВНИМАНИЕ: при монтаже устройства к сливному трубопроводу требуется обеспечить горизонтальность верхней поверхности головки.

Монтаж установки производится по типовому проекту, согласованному с местной пожарной инспекцией с соблюдением требований техники безопасности.

Порядок монтажа

- снять установку с транспортной тары;
- установить патрубок опорный 1 установки на фундамент;
- присоединить фланец патрубка опорного 1 к ответному фланцу сливной системы, установив болты с гайками, предварительно затянув их без усилия;
- присоединить устройство к сливному коллектору. При присоединении между фланцами установить прокладку;
- при монтаже обеспечить параллельность поверхность присоединительной головки горизонтальной плоскости и обеспечить уклон опорного патрубка в сторону естественного слива относительно горизонтальной плоскости не менее 1 градуса.
- произвести фиксацию головки 8 к патрубку СПВЦ и после этого произвести равномерную затяжку болтовых соединений.

Смонтированная установка должна быть заземлена путем подсоединения ее к контуру заземления в соответствии с положением о заземлении промышленных установок и отвода статического электричества.

После монтажа проверить места соединений и уплотнений, а в случае просачивания продукта – устранить течь заменой уплотнений.

2.3 ПОДГОТОВКА ИЗДЕЛИЯ К ИСПОЛЬЗОВАНИЮ

Меры безопасности при подготовке изделия к использованию

При подготовке к пуску и эксплуатации установок необходимо соблюдать последовательность операций, указанных в технологическом регламенте и инструкциях по эксплуатации оборудования. Работающий персонал должен выполнять только ту работу, по которой прошел инструктаж и обучение.

При работах в местах, где возможно образование взрывоопасной смеси газов и паров с воздухом, должен применяться инструмент, изготовленный из искробезопасного материала.

В качестве переносного освещения при проведении сливных операций или ремонтных работ должны применяться взрывозащищенные светильники.

Исполнение технических средств связи при проведении сливных операций или ремонтных работ должно соответствовать классу взрывоопасных зон.

Обогрев замерзших или закристаллизовавшихся продуктов в трубопроводах должен производиться горячей водой или паром.



ВНИМАНИЕ: не допускается обогрев трубопроводов паяльными лампами, сварочными горелками, факелами или другим оборудованием, использующим в своей работе открытый огонь.

На территории установки запрещается применение открытого огня, за исключением мест, определенных технологическими регламентами или инструкциями.

Работы, связанные с наладкой, обслуживанием производить только исправным инструментом.

Порядок осмотра и проверки готовности изделия к использованию

Проверка внешнего вида установки, переключающих вентилях и запорной арматуры сливной системы.

Проверка состояния заземления. Заземляющие зажимы должны быть затянуты, на них не должно быть ржавчины.

Проверка целостности корпусов, крышек, вводных устройств, трубопроводов, отсутствия на них вмятин, коррозии и других повреждений.

Проверка наличия всех крепежных деталей и их элементов. Крепежные болты и гайки должны быть равномерно затянуты.



ВНИМАНИЕ: раструб приемный корпуса головки в гаражном положении должен быть закрыт крышкой.

Наладка установки производится:

- проверкой переходного сопротивления заземляющих элементов установки;
- имитацией слива без продукта.



ВНИМАНИЕ: имитацию слива проводить при закрытой запорной арматуре.

Имитация слива без продукта включает в себя следующие операции:

- маневрирование установки;
- фиксация головки к патрубку СПВЦ (фиксацию головки производить согласно настоящему руководству).

Закончив имитацию работы установки и убедившись в правильности, её наладки произвести слив цистерны, открыв донный клапан СПВЦ и запорную арматуру. Результатом правильной работы является отсутствие видимых протечек продукта при сливе цистерны.

2.4 ИСПОЛЬЗОВАНИЕ ИЗДЕЛИЯ

2.4.1 МЕРЫ БЕЗОПАСНОСТИ ПРИ ИСПОЛЬЗОВАНИИ ИЗДЕЛИЯ ПО НАЗНАЧЕНИЮ

После слива агрессивных жидкостей установка должна быть освобождена от продукта и нейтрализована жидкостью, принятой для его нейтрализации.



ЗАПРЕЩАЕТСЯ: устранение дефектов в устройствах, заполненных перекачиваемым продуктом.

В случае утечек на территории установки нефтепродуктов и других легковоспламеняющихся жидкостей (ЛВЖ) должны быть срочно приняты меры по ликвидации утечек и безопасной утилизации собранного загрязненного нефтепродукта.

Не допускается присутствие посторонних лиц и личных автотранспортных средств в производственной зоне нефтебаз и складов нефтепродуктов.

Усилие, прикладываемое к захватам для обеспечения герметичности головки, не должно превышать 200 Н (20 кгс).



ЗАПРЕЩАЕТСЯ: во время слива находиться на железнодорожной цистерне.

2.4.2 ПОРЯДОК РАБОТЫ ПРИ ИСПОЛЬЗОВАНИИ ИЗДЕЛИЯ ПО НАЗНАЧЕНИЮ

Для проведения работ по сливу ж/д цистерн, необходимо провести следующие операции:

- включить общее электропитание;
- произвести заземление ж/д цистерны;

Выполнить действия, указанные в п. 1.1.3.



ВНИМАНИЕ: присоединять головку устройства к патрубку СПВЦ только после заземления, фиксации вагона-цистерны и отвода с пути локомотива.

Открыть донный клапан СПВЦ. Проверить герметичность соединения установки с патрубком СПВЦ. При обнаружении утечки продукта закрыть донный клапан и после этого необходимо устранить утечку продукта.

Нажать кнопку пуск, запорная арматура трубопровода откроется и произвести слив нефтепродукта из железнодорожного вагона-цистерны.

После слива и полного стекания продукта из установки закрыть запорную арматуру трубопровода сливного, закрыть донный клапан СПВЦ и произвести отсоединение головки путём установки рычагов храпового механизма в горизонтальное положение.

Установить установку в гаражное положение.

Отсоединить заземляющее устройство.



ВНИМАНИЕ: к патрубку СПВЦ устройство должно подключаться до начала слива нефтепродуктов, а отключаться – после окончания слива.

Порядок работы УСН с электрообогревом:

- Установить устройство слива в рабочее положение, подать электропитание на систему электрообогрева.
- Оператор дожидается достижения необходимой температуры для прогрева устройства, заданной на термостате.
- Устройство готово к сливу.
- Произвести слив.
- После завершения слива и установки устройства в гаражное положение отключить питание электрообогрева.
-

2.5 ОСОБЕННОСТИ ИСПОЛЬЗОВАНИЯ ДОРАБОТАННОГО ИЗДЕЛИЯ

Установка является законченным изделием, и вся доработка, изменяющая геометрические размеры и размеры составных частей, а также установка дополнительного оборудования, допустима только после согласования с заводом-изготовителем.

3. ТЕХНИЧЕСКОЕ ОБСЛУЖИВАНИЕ

К работе по монтажу, обслуживанию установок и производству сливных операций допускается персонал организации, который имеет лицензию на право эксплуатации и проведения сливных операций.

Организация, эксплуатирующая установки, составляет план на виды и периодичность технического обслуживания и ремонта.

Предприятие-изготовитель рекомендует устанавливать следующие виды технического обслуживания:

- ежедневное обслуживание;
- техническое обслуживание ТО-1 с периодичностью 1 раз в месяц;
- техническое обслуживание ТО-2 с периодичностью 1 раз в 6 месяцев;
- техническое обслуживание ТО-3 с периодичностью 1 раз в 12 месяцев;
- планово-предупредительный ремонт.

Техническое обслуживание ТО-2 помимо работ, предоставленных в таблице 3, включает в себя ТО-1.

Техническое обслуживание ТО-3 помимо работ, предоставленных в таблице 3, включает в себя ТО-2.

Планово-предупредительный ремонт изделия производится в соответствии с правилами и нормами, принятыми на объекте.

Порядок ежедневного технического обслуживания изделия:

- визуально осматривать фланцевые соединения, шарниры, трубопроводы, их состояние и отсутствия видимых течей;
- очистка наружных поверхностей от загрязнений;
- проверка целостности корпусов, крышек, трубопроводов, отсутствия на них вмятин, коррозии и других повреждений.

Порядок технического обслуживания установок приведен в таблице 1.

Т а б л и ц а 1 – Порядок технического обслуживания установок

№, п/п	Наименование работ	ТО
1	Очистка наружных поверхностей от загрязнений	ТО-1
2	Проверка правильного соединения фланцев шарниров и наличия всех крепёжных деталей и их элементов. Крепежные болты и гайки должны быть равномерно затянуты. При появлении течи заменить уплотняющие элементы	ТО-1
3	Проверка целостности корпусов, трубопроводов, отсутствия на них вмятин, коррозии и других повреждений	ТО-1
4	Проверка легкости вращения шарниров, смазка*, проверка герметичности при сливе	ТО-2
5	Регулировка усилия компенсатора в случае просадки пружины	ТО-2
6	Пополнение смазки в шарнирах*	ТО-2
7	Пополнение смазки в компенсаторе	ТО-2
8	Проверка или замена уплотнителя среды на головке присоединительной	ТО-3
9	Проверка и при необходимости замена манжет в шарнирах	ТО-3
10	Проверка запорной арматуры, и в случае необходимости её ремонт или замена	ТО-3

* Для смазки шарниров необходимо вывернуть две пробки и вернуть пробку с масленкой (поставляются в ЗИП) в дальнейшем от фланца шарнира отверстие. Пополнение производить до появления смазки из соседнего отверстия. После смазки вернуть пробки.

- ежедневное обслуживание;
- ТО-1 - 1 раз в месяц;
- ТО-2 - 1 раз в 6 месяцев;
- ТО-3 - 1 раз в 12 месяцев;

Возможные неисправности и способы их устранения.

Перечень возможных неисправностей и способы их устранения приведены в таблице 2.

Т а б л и ц а 2 – Перечень возможных неисправностей и способы их устранения

№, п/п	Описание отказов и повреждений	Возможные причины	Указания по устранению отказов и повреждений
1	Течь в соединении между патрубком сливного прибора и головкой присоединительной	Износ уплотнителя Среда	Заменить уплотнитель среды
2	Течь в шарнире	Износ манжет	Заменить манжету
3	Течь в соединениях между фланцами	Износ кольца уплотнительного	Заменить кольцо уплотнительное
4	Не уравновешена консольная часть	Ослаблена или просажена пружина компенсатора	Произвести регулировку путём натяжения пружины через шток и вилку
5	Усилие ручных манипуляций при управлении установкой в пределах рабочей зоны превышает 200 Н (20 кгс)	Недостаточная смазка трущихся поверхностей	Прокачать пресс-масленкой шарниры смазкой ЦИАТИМ-221 ГОСТ 9433-80 или иной смазкой, имеющей сходные показатели

Перечень ГСМ, применяемых в установке, приведены в таблице 3.

Т а б л и ц а 3 – Перечень ГСМ, применяемых в установке

Наименование и обозначение составной части	Наименование и марка ГСМ	Периодичность смены (пополнения)	Масса заправки, кг	Место заправки
Шарнир шариковый	ЦИАТИМ-221 ГОСТ 9433-80 или её аналог	ТО-2	4шт. х0,02	пресс-масленка
Компенсатор			0,02	шток

Перечень РТИ, применяемых в установке, приведены в таблице 4.

Т а б л и ц а 4 - Перечень РТИ, применяемых в установке

Наименование и обозначение составной части	Наименование	Кол-во, шт.
«Шарнир» Рис. 9	ЮНМ 01.00.99.01.007 - Манжета	4
	ЮНМ 01.00.99.01.008 - Манжета	4
	ЮНМ 01.00.99.02.008 - Кольцо	4
«Головка присоединительная» Рис. 7	ЮНМ 01.00.99.03.001 - Уплотнитель среды	1

Перечень РТИ, входящих в комплект ЗИП в таблице 5.

Т а б л и ц а 5 - Перечень ЗИП

Наименование	Кол-во, шт.
ЮНМ 01.00.99.01.007 - Манжета	4
ЮНМ 01.00.99.01.008 - Манжета	4
ЮНМ 01.00.99.02.008 - Кольцо	4
ЮНМ 01.00.99.03.001 - Уплотнитель среды	1

*ЗИП поставляется по предварительному согласованию.

4. СВЕДЕНИЯ ОБ УПАКОВКЕ, ТРАНСПОРТИРОВКЕ И ХРАНЕНИЮ

4.1 СВЕДЕНИЯ ОБ УПАКОВКЕ

Законсервированное устройство может быть упаковано в деревянную тару по ГОСТ 10198-91, изготовленную по чертежам завода изготовителя, или другую тару по согласованию с заказчиком и имеет своё отдельное упаковочное место.

Крепежные изделия могут быть упакованы в отдельные ящики, паспорт и руководство по эксплуатации могут быть вложены в пакет из полиэтиленовой пленки и уложены в ящик или прикреплены к изделию шпагатом.

4.2 СВЕДЕНИЯ О ХРАНЕНИИ И ТРАНСПОРТИРОВАНИИ

Условия хранения упакованного изделия – 5 ГОСТ 15150-69. Если срок хранения превышает 1 год устройство должно быть подвержено переконсервации по ГОСТ 9.014-78.

Установки должны храниться в помещении или под навесом. Способ укладки установок – в один ряд друг к другу.

При хранении установок на складах в окружающей воздушной среде не должно быть паров кислот, щелочей и других агрессивных примесей.

Упакованное устройство можно транспортировать любым видом наземного транспорта, соблюдая правила перевозки грузов автомобильным, железнодорожным транспортом, утвержденные в установленном порядке.

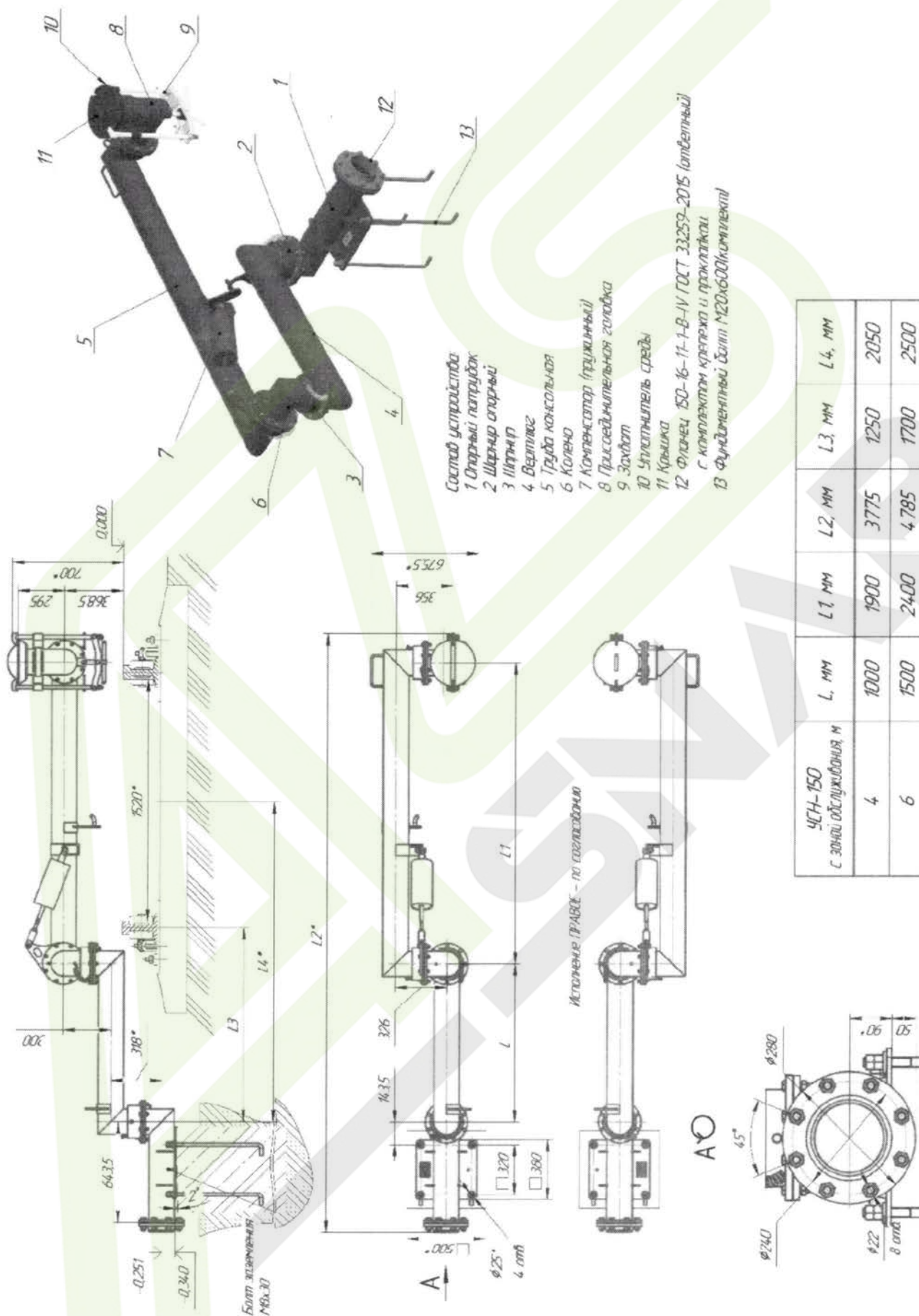
Условия транспортирования устройства в части воздействия механических факторов – С ГОСТ 23170-78, климатических факторов внешней среды – 2 ГОСТ 15150-69.

5. УТИЛИЗАЦИЯ

По окончании срока службы произвести работы по утилизации установки:

- очистить установку от остатков нефтепродуктов;
- произвести ее разборку на сборочные единицы и детали и произвести утилизацию в соответствии с регламентом предприятия – потребителя.

ОБЩИЙ ВИД, СОСТАВ И ОСНОВНЫЕ ПАРАМЕТРЫ УСН-150-4; УСН-150-6.



УСН-150 с зоны обслуживания, м	L, мм	L1, мм	L2, мм	L3, мм	L4, мм
4	1000	1900	3775	1250	2050
6	1500	2400	4785	1700	2500

Рисунок 1.1 - Устройство нижнего слива УСН.

*Высота установки от головки рельсы -340мм.

Т а б л и ц а 6.1 - Составные части изделия УСН-150-4; УСН-150-6.

№, п/п	Наименование узла или сборочной единицы	Позиция, №	Кол-во, шт.
1	Опорный патрубок	1	1
2	Шарнир опорный	2	1
3	Шарниры	3	3
4	Вертлюг	4	1
5	Труба консольная	5	1
6	Колено	6	1
7	Компенсатор (пружинный)	7	1
8	Присоединительная головка	8	1
9	Захват	9	1
10	Уплотнитель среды	10	1
11	Крышка	11	1
12*	Прокладка А-150-16-ПМБ ГОСТ 15180-86	12	1
	Фланец 150-16-11-1-В-Ст20(09Г2С)-IV ГОСТ 33259-2015		1
	Болт М20х90 ГОСТ 7798-70 (Шпилька М20х120.09Г2С ОСТ 26-2040-96)		8
	Шайба 20.65Г ГОСТ 6402-70		8(16)
	Гайка М20-6Н ГОСТ 5915-70		8(16)
13*	Изогнутый анкерный фундаментный болт М20х600	13	4
14	Пресс-масленка		1
15*	ЗИП		1

*позиции по согласованию

**комплект поставки определяется на стадии согласования спецификации

***позиции в скобках для климатического исполнения ХЛ.

Т а б л и ц а 6.2 - Основные параметры и размеры устройств УСН-150-4; УСН-150-6.

№ п/п	Наименование параметра	Значение параметра			
		УСН-150-4		УСН-150-6	
1	Зона обслуживания, м	4		6	
2	Высота установки от головки рельсы	340	490	340	490
3	Диаметр условного прохода, мм	150			
4	Условное давление, МПа (кгс/см ²)	0,6 (6)			
5	Расчетная пропускная способность, м ³ /час, не более -светлых -темных	320		570	
6	Усилие, прикладываемое к устройству во время затяжки патрубка сливного прибора, Н (кгс), не более	200 (20)			
7	Назначенный срок службы, лет, не менее,	10			
8	Назначенный ресурс циклов, не менее	5000			
9	Материал проточной части	Ст3 (Ст20 для исп. У1) 09Г2С (для исп. ХЛ1 и УХЛ1) 12Х18Н10Т (агрессивные жидкости)			
10	Покрытие шарнирного трубопровода	Грунт, эмаль полиуретановая			
11	Габаритные размеры в гаражном(рабочем), мм, не более:				
	- длина	2215(3775)	2215(3465)	2715(4785)	2715(4465)
	- ширина	1025(676)	725(720)	1025(676)	725(720)
	- высота	1120	1220	1120	1220
12	Масса нетто, кг, не более	215	222	232	239

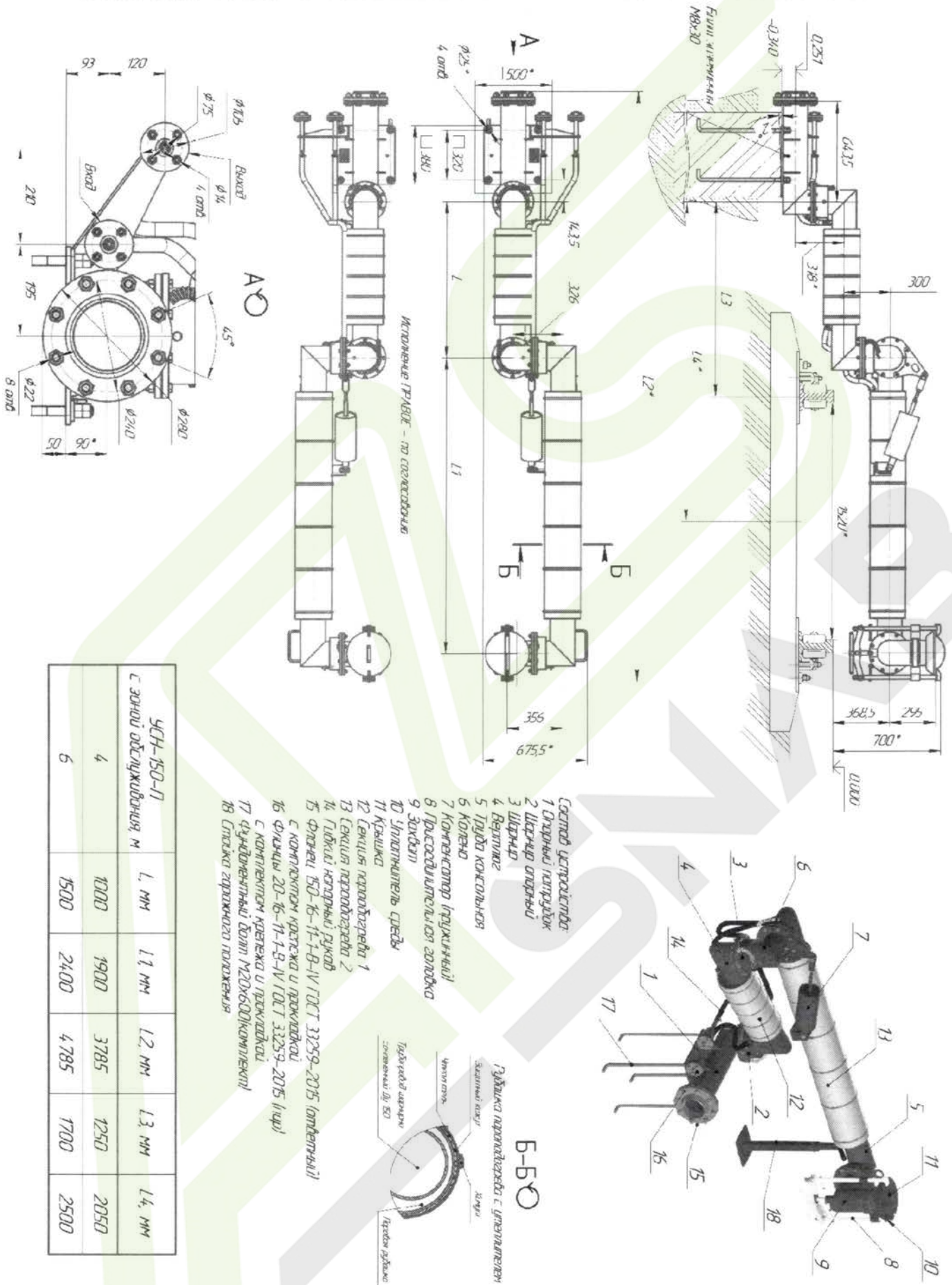


Рисунок 2.1 – Устройство нижнего слива УСН с паровым гревом.

*Высота установки от головки рельсы -340мм.

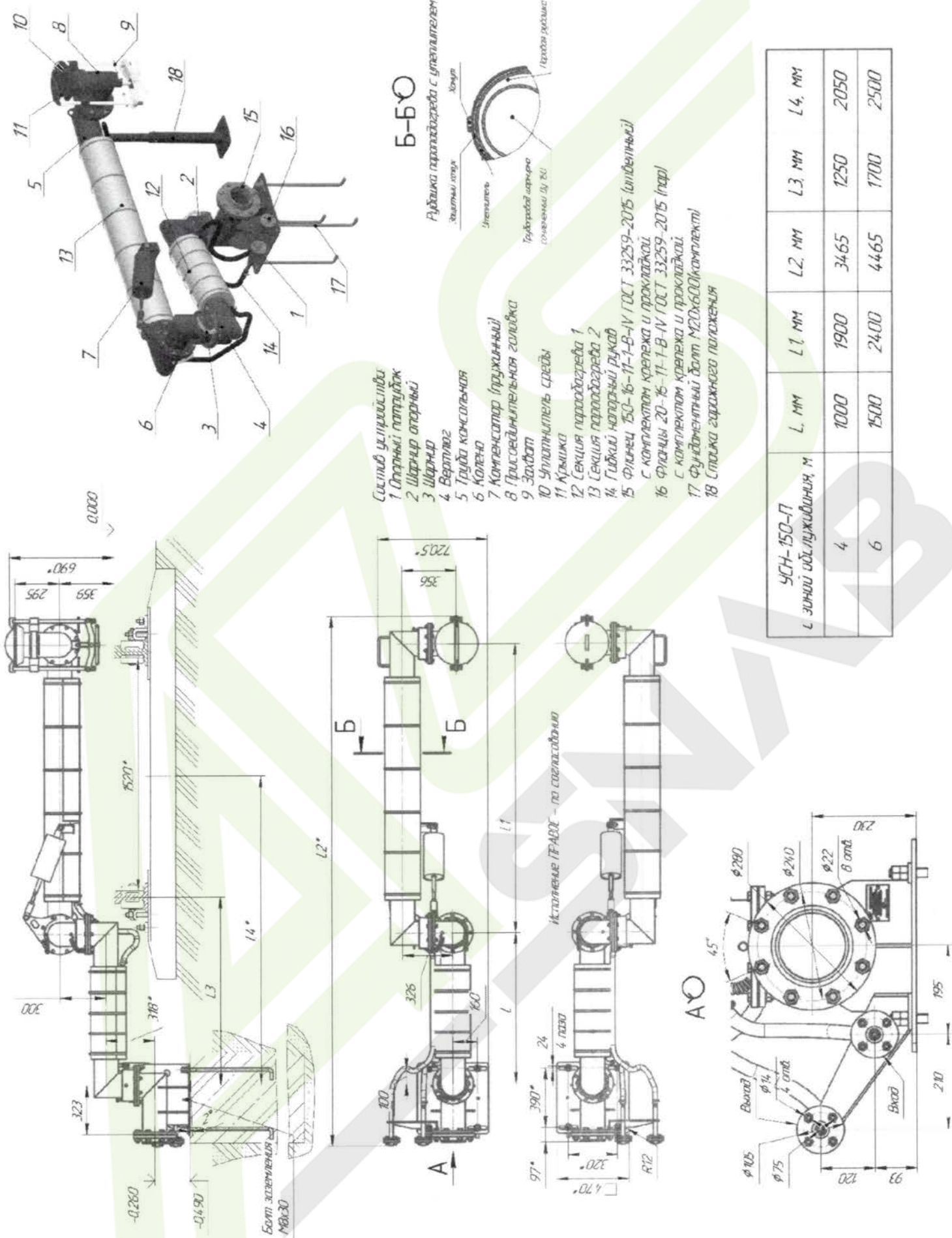


Рисунок 1.2 - Устройство нижнего слива УСН с парогреводом.

*Высота установки от головки рельсы -490мм.

Т а б л и ц а 7.1 - Составные части изделия УСН-150-4-П; УСН-150-6-П.

№, п/п	Наименование узла или сборочной единицы	Позиция, №	Кол-во, шт.
1	Опорный патрубок	1	1
2	Шарнир опорный	2	1
3	Шарниры	3	3
4	Вертлюг	4	1
5	Труба консольная	5	1
6	Колено	6	1
7	Компенсатор (пружинный)	7	1
8	Присоединительная головка	8	1
9	Захват	9	1
10	Уплотнитель среды	10	1
11	Крышка	11	1
12	Секция парового обогрева 1	12	
13	Секция парового обогрева 2	13	
14	Гибкий напорный рукав Пар-2	14	
15*	Прокладка А-150-16-ПМБ ГОСТ 15180-86	15	1
	Фланец 150-16-11-1-В-Ст20(09Г2С)-IV ГОСТ 33259-2015		1
	Болт М20х90 ГОСТ 7798-70 (Шпилька М20х120.09Г2С ОСТ 26-2040-96)		8
	Шайба 20.65Г ГОСТ 6402-70		8(16)
	Гайка М20-6Н ГОСТ 5915-70		8(16)
16*	Фланец 20-16-11-1-В- Ст20(09Г2С)-IV ГОСТ 33259-2015	16	2
	Прокладка А-20-16-ПМБ ГОСТ 15180-86		8
	Болт М12х50 ГОСТ 7798-70 (Шпилька М12х70.09Г2С ОСТ 26-2040-96)		8
	Гайка М12-6Н ГОСТ 5915-70		8(16)
	Шайба 12.65Г ГОСТ 6402-70		8(16)
17*	Изогнутый анкерный фундаментный болт М20х600	17	4
18	Стойка гаражного положения	18	1
19	Пресс-масленка		1
20*	ЗИП		1

*позиции по согласованию

**комплект поставки определяется на стадии согласования спецификации

***позиции в скобках для климатического исполнения ХЛ.

Т а б л и ц а 7.2 – Основные параметры и размеры устройств УСН-150-4-П; УСН-150-6-П.

№ п/п	Наименование параметра	Значение параметра			
		УСН-150-4-П		УСН-150-6-П	
1	Зона обслуживания, м	4		6	
2	Высота установки от головки рельсы	340	490	340	490
3	Диаметр условного прохода, мм	150			
4	Условное давление, МПа (кгс/см ²)	0,6 (6)			
5*	Температура продукта в подогревающей рубашке, С°, не более	175			
6	Давление продукта в подогревающей рубашке, МПа (кгс/см ²), не более	0,4 (4,0)			
7	Расчетная пропускная способность, м ³ /час, не более -светлых -темных	320			
		570			
8	Усилие, прикладываемое к устройству во время затяжки патрубка сливного прибора, Н (кгс), не более	200 (20)			
9	Назначенный срок службы, лет, не менее,	10			
10	Назначенный ресурс циклов, не менее	5000			
11	Материал проточной части	Ст3 (Ст20 для исп. У1) 09Г2С (для исп. ХЛ1 и УХЛ1) 12Х18Н10Т (агрессивные жидкости)			
12	Покрытие шарнирного трубопровода	Грунт, эмаль полиуретановая			
13	Габаритные размеры в гаражном(рабочем), мм, не более:				
	- длина	2215 (3785)	2215 (3465)	2715 (4785)	2715 (4465)
	- ширина	1025 (676)	725 (720)	1025 (676)	725 (720)
	- высота	1120	1220	1120	1220
14	Масса нетто, кг, не более	230	240	235	245

* - Продукт-пар для устройств в базовом исполнении или другой разрешенный продукт по согласованию с заказчиком.

ВНИМАНИЕ :

Температура поверхности, соприкасающейся с нефтепродуктами (в устройствах для слива), должна быть ниже предельно допустимой, составляющей 80 % наименьшей температуры самовоспламенения нефтепродуктов.

Максимальная температура подогретых нефтепродуктов (в устройствах для слива с подогревом) должна быть на 10 °С ниже температуры вспышки паров нефтепродуктов.

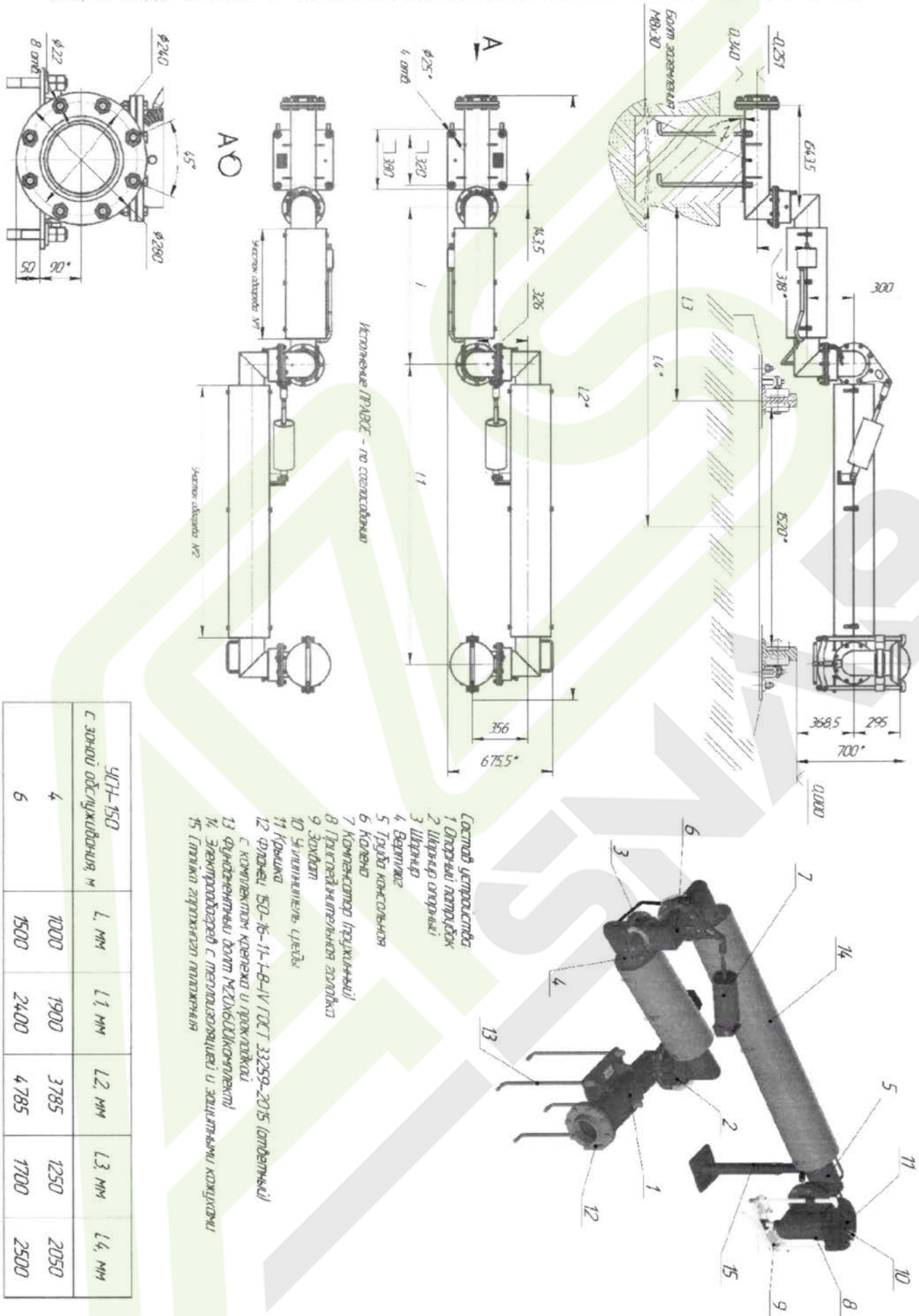
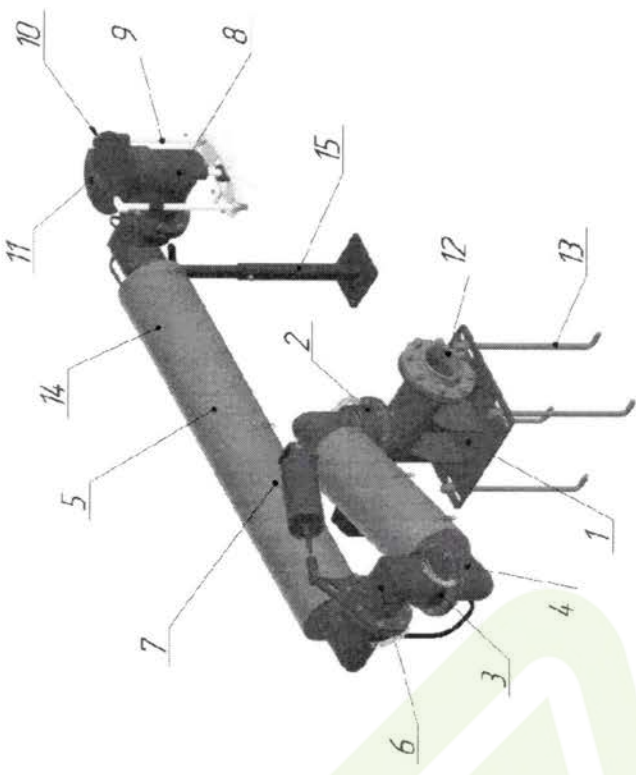


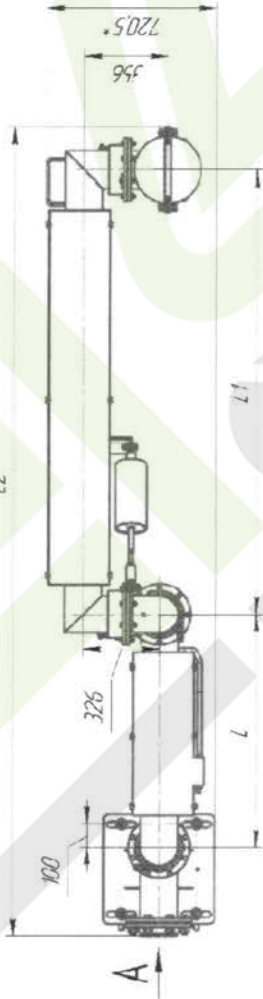
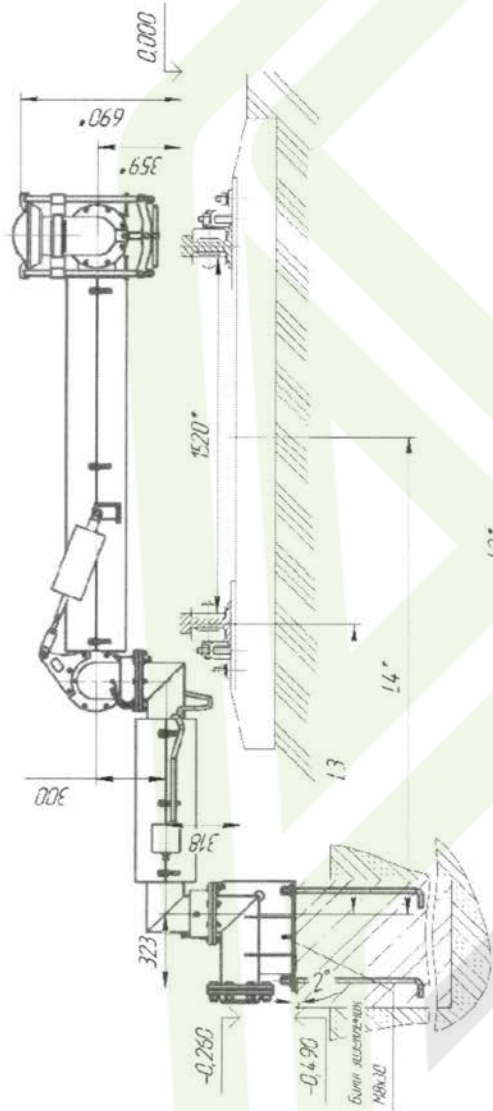
Рисунок 3.1 – Устройство нижнего слива УСН с электрообогревом.

*Высота установки от головки рельсы -340мм.

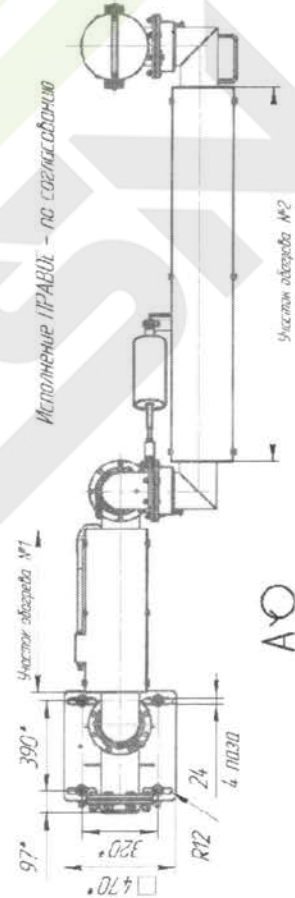


Состав устройства

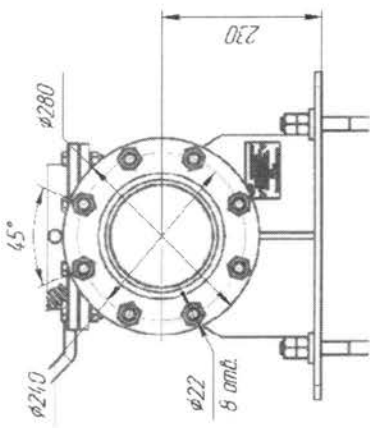
- 1 Огневый пиструбок
- 2 Шарнир опорный
- 3 Шарнир
- 4 Вертикаль
- 5 Труба консольная
- 6 Колена
- 7 Компенсатор (пружинный)
- 8 Присоединительная головка
- 9 Захват
- 10 Уплотнительный фланец
- 11 Крышка
- 12 Фланец 150-16-11-1-В-IV ГОСТ 33259-2015 (латвийский) с комплектом крепежа и прокладкой
- 13 Фундаментный болт М20х600(комплект)
- 14 Электрообогрев с теплоизоляцией и защитными кожухами
- 15 Стойка гаражного положения



Исполнение ПРАВОЕ - по согласованию



АО



USH-150 с зоной обслуживания, м	L, мм	L1, мм	L2, мм	L3, мм	L4, мм
4	1000	1900	3465	1250	2050
6	1500	2400	4465	1700	2500

Рисунок 3.2 - Устройство нижнего слива УШ с электрообогревом.

*Высота установки от головки рельсы -490мм.

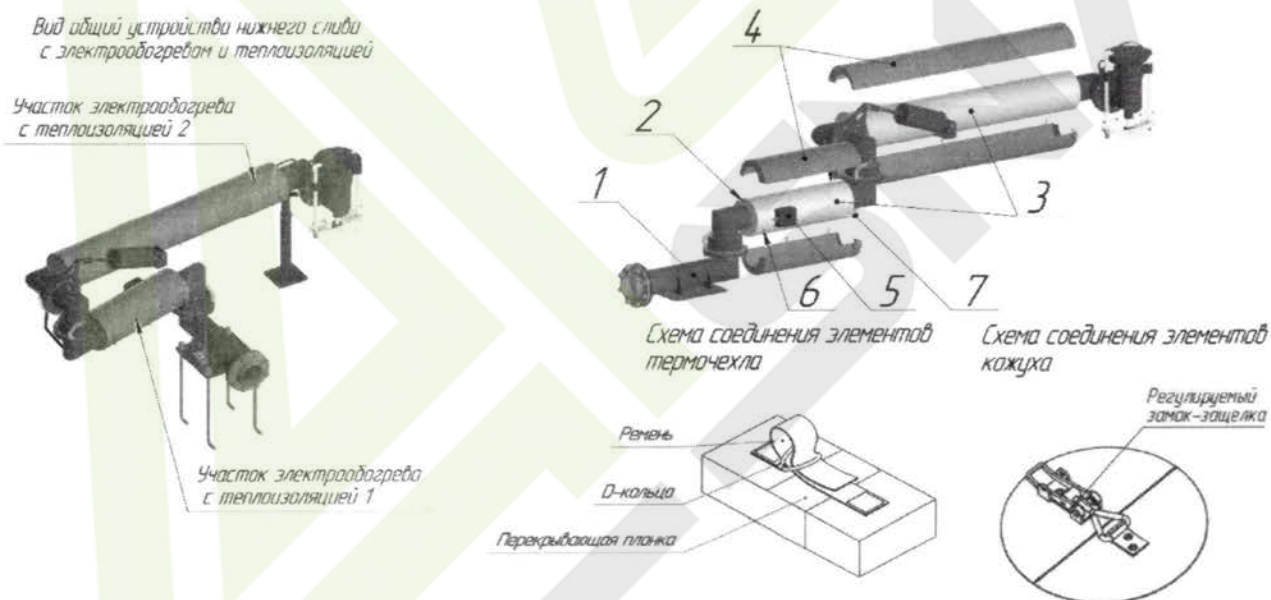
Таблица 8.1 - Составные части изделия УСН-150-4-ЭО; УСН-150-6-ЭО.

№, п/п	Наименование узла или сборочной единицы	Позиция, №	Кол-во, шт.
1	Опорный патрубок	1	1
2	Шарнир опорный	2	1
3	Шарниры	3	3
4	Вертлюг	4	1
5	Труба консольная	5	1
6	Колено	6	1
7	Компенсатор (пружинный)	7	1
8	Присоединительная головка	8	1
9	Захват	9	1
10	Уплотнитель среды	10	1
11	Крышка	11	1
12*	Прокладка А-150-16-ПМБ ГОСТ 15180-86	12	1
	Фланец 150-16-11-1-В-Ст20(09Г2С)-IV ГОСТ 33259-2015		1
	Болт М20х90 ГОСТ 7798-70 (Шпилька М20х120.09Г2С ОСТ 26-2040-96)		8
	Шайба 20.65Г ГОСТ 6402-70		8(16)
	Гайка М20-6Н ГОСТ 5915-70		8(16)
13*	Изогнутый анкерный фундаментный болт М20х600	13	4
14	Электрообогрев с теплоизоляцией и защитными кожухами	14	1
15	Стойка гаражного положения	15	1
16	Пресс-масленка		1
27*	ЗИП		1

*позиции по согласованию

**комплект поставки определяется на стадии согласования спецификации

***позиции в скобках для климатического исполнения ХЛ.



- 1 Обогреваемое оборудование (Устройство нижнего слива)
- 2 Саморегулирующийся нагревательный кабель
- 3 Термочехол
- 4 Кожух защитный
- 5 Коробка клеммная взрывозащищенная
- 6 Термостат
- 7 Металлорукав

Рисунок 3.3 Общий вид устройства нижнего слива с электрообогревом на прямых участках и теплоизоляцией в защитном металлическом кожухе.

Т а б л и ц а 8.2 - Основные параметры и размеры устройств УСН-150-4-ЭО; УСН-150-6-ЭО.

№ п/п	Наименование параметра	Значение параметра			
		УСН-150-4-ЭО		УСН-150-6-ЭО	
1	Зона обслуживания, м	4		6	
2	Высота установки от головки рельсы	340	490	340	490
3	Диаметр условного прохода, мм	150			
4	Условное давление, МПа (кгс/см ²)	0,6 (6)			
5	Расчетная пропускная способность, м ³ /час, не более -светлых -темных	320			
		570			
6	Усилие, прикладываемое к устройству во время затяжки патрубка сливного прибора, Н (кгс), не более	200 (20)			
7	Назначенный срок службы, лет, не менее,	10			
8	Назначенный ресурс циклов, не менее	5000			
9	Материал проточной части	Ст3 (Ст20 для исп. У1) 09Г2С (для исп. ХЛ1 и УХЛ1) 12Х18Н10Т (агрессивные жидкости)			
11	Покрытие шарнирного трубопровода	Грунт, эмаль полиуретановая			
11	Габаритные размеры в гаражном(рабочем), мм, не более:				
	- длина	2215 (3785)	2215 (3465)	2715 (4785)	2715 (4465)
	- ширина	1025 (676)	725 (720)	1025 (676)	725 (720)
	- высота	1120	1220	1120	1220
12	Масса нетто, кг, не более	225	235	230	240

Т а б л и ц а 8.3 - Основные технические характеристики электрообогрева.

№ п/п	Наименование параметра	Значение параметра
1	Номинальная мощность нагрузки, Вт	550
2	Номинальная частота питающей сети, Гц	50
3	Номинальное напряжение питающей сети, В	~220
4	Удельная условная (при +10 гр. С) мощность гр. кабеля; ват/м	60 Вт/м
5	Предельная (пропарочная) температура нагрева оболочки гр. кабеля; гр. °С	200
6	Степень защиты	IP 66
7	Климатическое исполнение по ГОСТ 15150-69.	ХЛ1, УХЛ1 min -60°С
8	Температура поддержания; гр. °С	+10±4

* для устройств в базовом исполнении. В зависимости от типа продукта и его характеристик возможно исполнение с поддержанием температуры до С° 90, по согласованию с заказчиком.

ВНИМАНИЕ:

Температура поверхности, соприкасающейся с нефтепродуктами (в устройствах для слива с электроподогревом), должна быть ниже предельно допустимой, составляющей 80 % наименьшей температуры самовоспламенения нефтепродуктов.

Максимальная температура подогретых нефтепродуктов (в устройствах для слива с подогревом) должна быть на 10 °С ниже температуры вспышки паров нефтепродуктов.

Не допускается электроподогрев нефти, светлых нефтепродуктов (бензин, керосин, дизельное топливо), а также нефтепродуктов и других жидкостей температура вспышки паров, которых ниже 61°С.

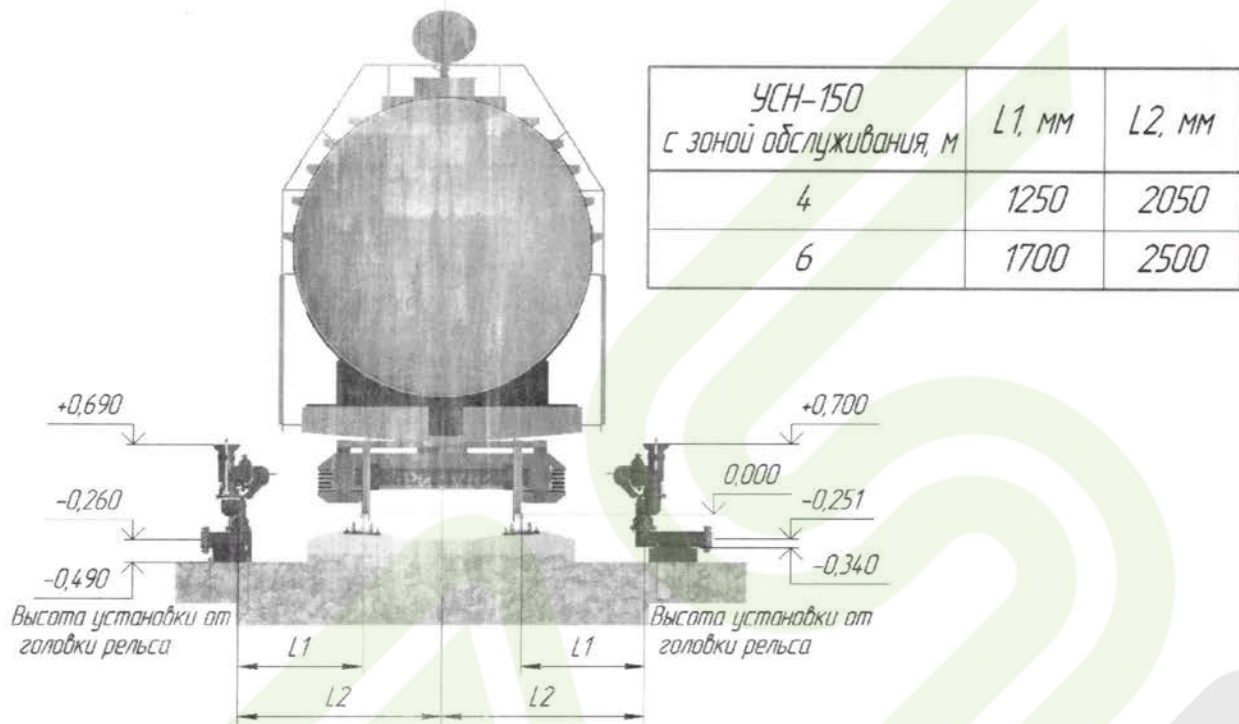


Рисунок 4 - Высота установки

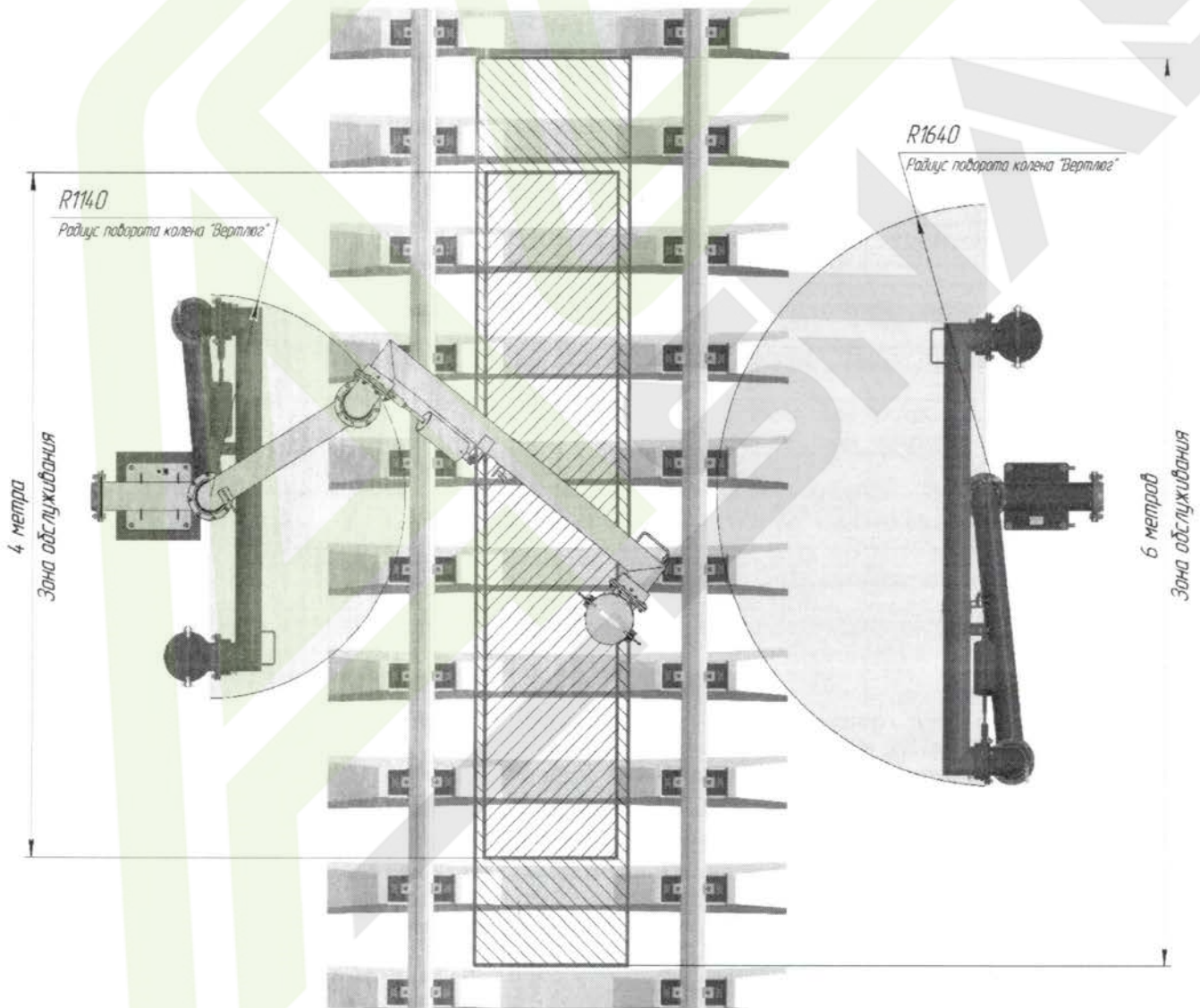
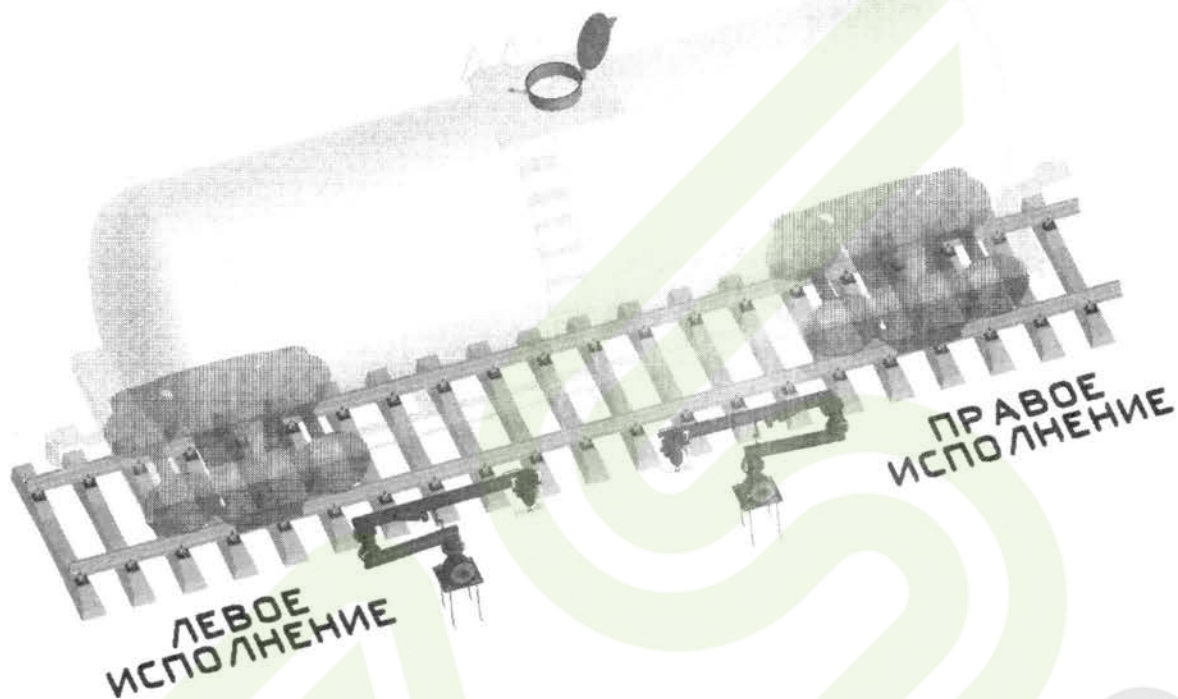
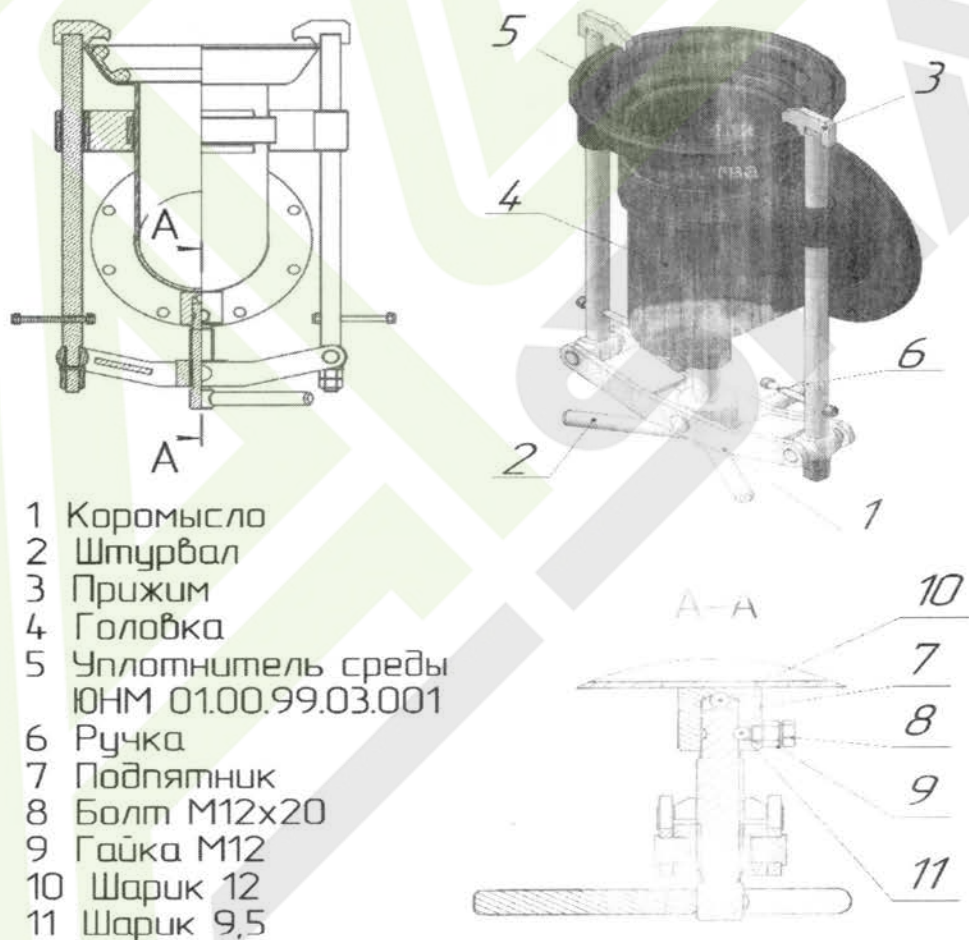


Рисунок 5 - Зона обслуживания



*По умолчанию заводом изготовителем за стандартное исполнение устройства принято «ЛЕВОЕ»

Рисунок 6 – Исполнение устройства



- 1 Коромысло
- 2 Штурвал
- 3 Прижим
- 4 Головка
- 5 Уплотнитель среды ЮНМ 01.00.99.03.001
- 6 Ручка
- 7 Подпятник
- 8 Болт M12x20
- 9 Гайка M12
- 10 Шарик 12
- 11 Шарик 9,5

Рисунок 7 – Головка присоединительная

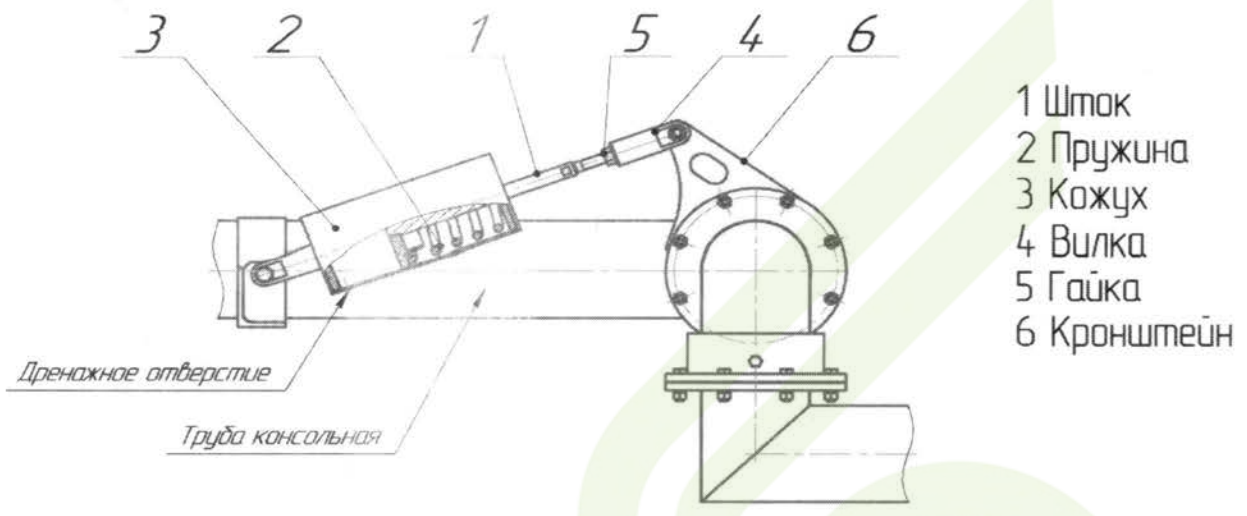
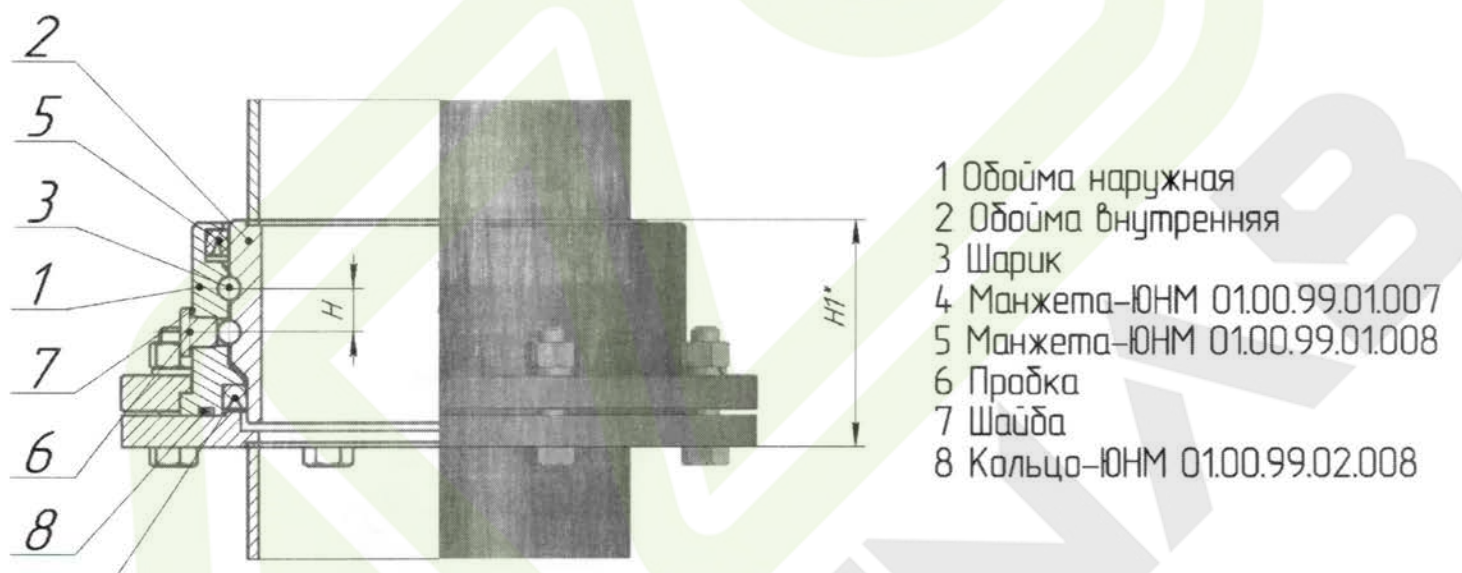


Рисунок 8 – Компенсатор



- 1 Обойма наружная
- 2 Обойма внутренняя
- 3 Шарик
- 4 Манжета-ЮНМ 01.00.99.01.007
- 5 Манжета-ЮНМ 01.00.99.01.008
- 6 Пробка
- 7 Шайба
- 8 Кольцо-ЮНМ 01.00.99.02.008

Тип шарнира	Межосевое расстояние, H, мм	H1, мм	Кол-во на 1 устройство, шт
Опорный	35	110	1
Промежуточный	18	95	3

Рисунок 9 – Шарнир

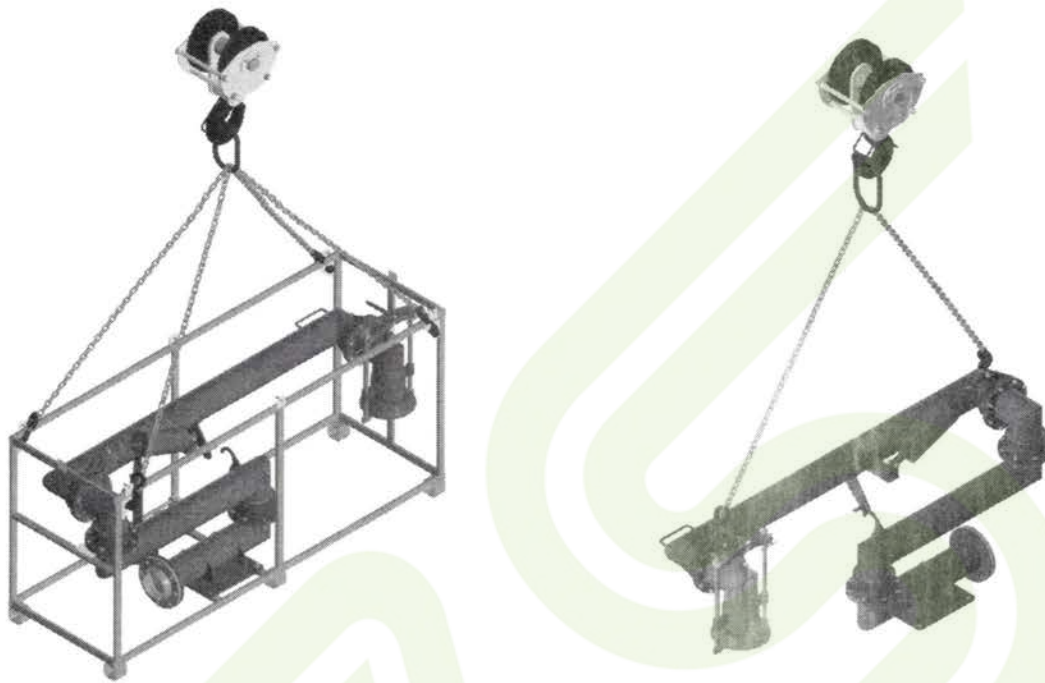
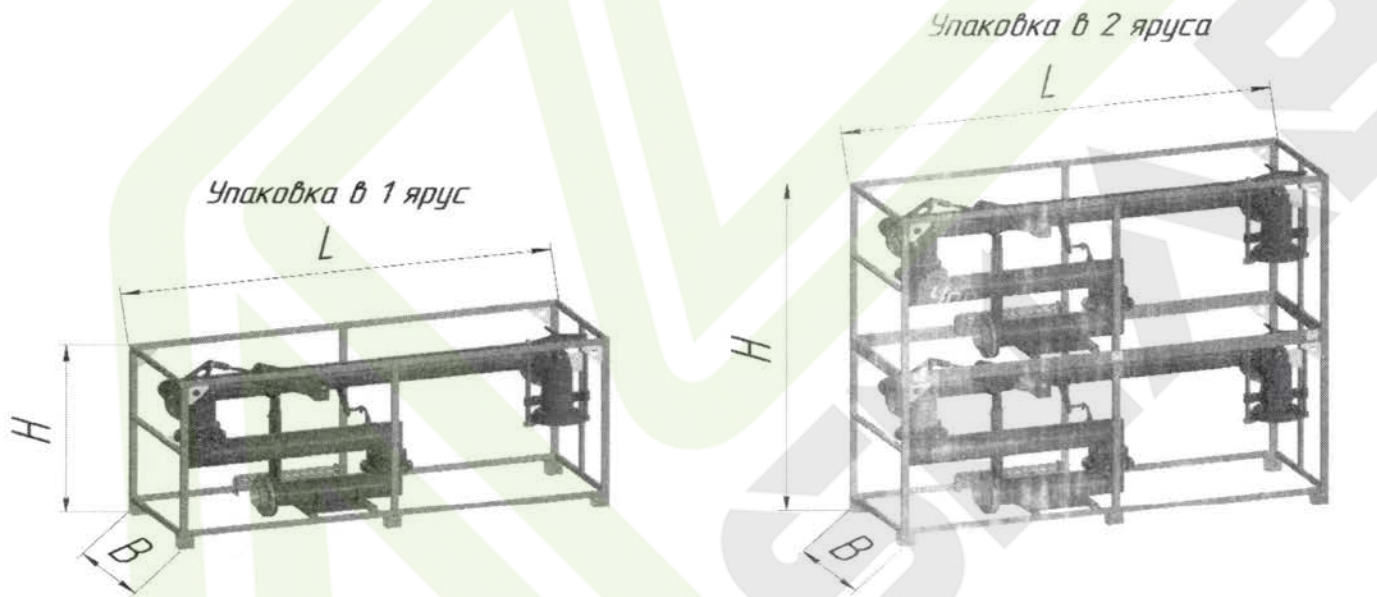


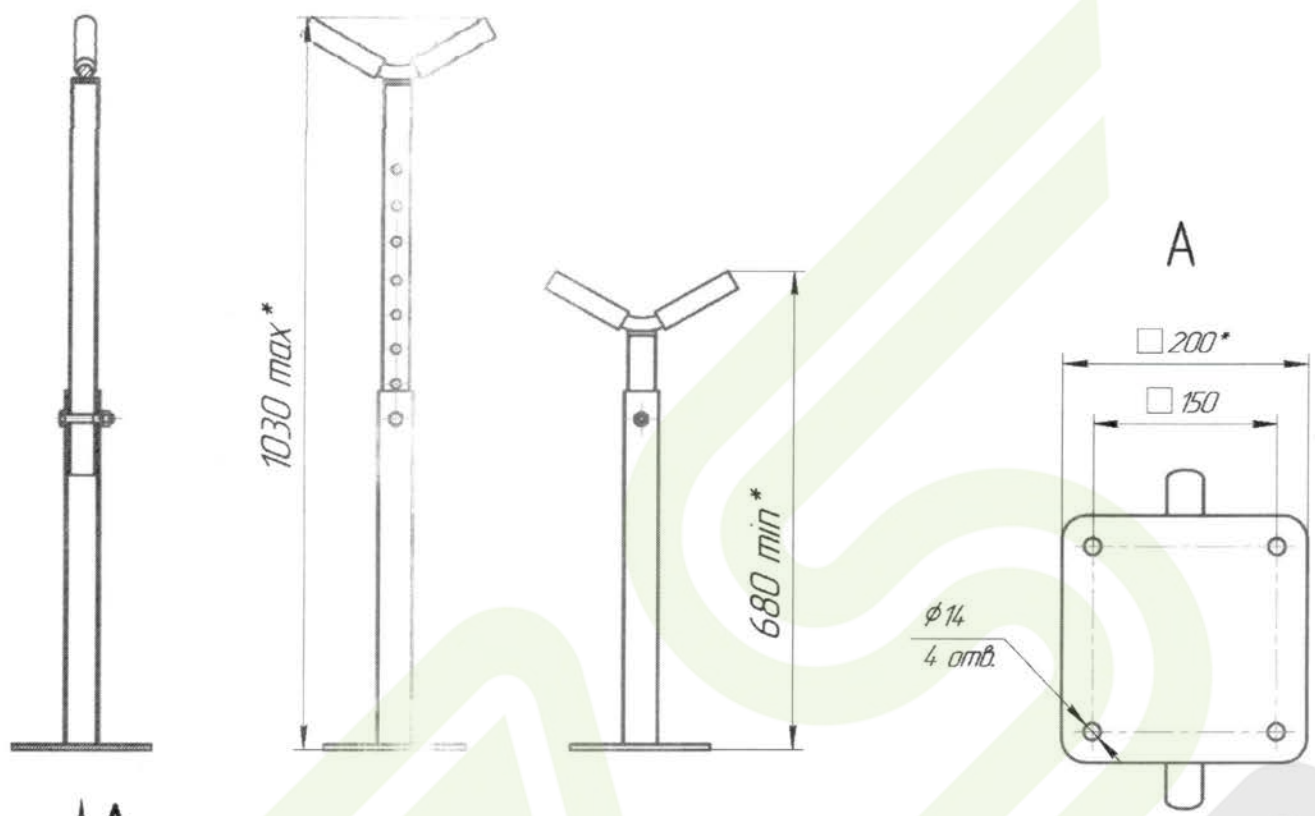
Рисунок 10 – Схема строповки



Тип устройства	Высота установки от головки рельса, мм	Габарит, мм		Масса, кг Брутто	Упаковка	
		Длина L	Ширина B			Высота H
УСН-150-4 УСН-150-4-П УСН-150-4-З	-340	1 ярус	2300	750	1200	1 ярус - 225
		2 яруса	2300	750	2240	2 яруса - 450
УСН-150-4 УСН-150-4-П УСН-150-4-З	-490	1 ярус	2300	750	1290	1 ярус - 235
		2 яруса	2300	770	2420	2 яруса - 470
УСН-150-6 УСН-150-6-П УСН-150-6-З	-340	1 ярус	2800	750	1200	1 ярус - 255
		2 яруса	2800	750	2240	2 яруса - 510
УСН-150-6 УСН-150-6-П УСН-150-6-З	-490	1 ярус	2800	755	1290	1 ярус - 265
		2 яруса	2800	770	2420	2 яруса - 520

*Вам следует помнить о том, что это только приблизительные значения, реальный вес может зависеть от особенностей упаковки, комплектации и т.д. Однако вы сможете примерно рассчитать стоимость доставки.

Рисунок 11 – Упаковка и габаритные размеры



A

- 1 Стойка нижняя
- 2 Стойка верхняя
- 3 Опора обрезиненная
- 4 Болтовое соединение



- 1 Стойка нижняя
- 2 Стойка верхняя
- 3 Опора обрезиненная
- 4 Болтовое соединение
- 5 "ДГП" датчик гаражного положения.

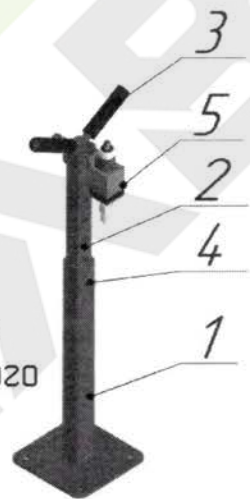


Рисунок 12 - Стойка гаражного положения УСН