

АО "ЭНА"

ОКПД 28.13.14

ЕАС



НАСОСЫ САМОВСАСЫВАЮЩИЕ  
1СВН-80 АВМ; 1СВН-80 АМ (С,Р;К)

117000

РУКОВОДСТВО ПО ЭКСПЛУАТАЦИИ

1289 РЭ

**ВНИМАНИЕ!**  
РАБОТА НАСОСА БЕЗ ФИЛЬТРА НЕ ДОПУСКАЕТСЯ.  
(см. п. 6.6)

## СОДЕРЖАНИЕ

Стр.

1. Назначение изделия	4
2. Технические характеристики	6
3. Комплектность	7
4. Устройство и принцип работы	8
5. Указания мер безопасности	9
6. Подготовка изделия к работе	10
7. Порядок работы	11
8. Техническое обслуживание	12
9. Возможные неисправности и методы их устранения	13
10. Свидетельство о приемке	14
11. Свидетельство о консервации	15
12. Сведения о консервации, хранении и утилизации	16
13. Свидетельство об упаковке	17
14. Материалы основных деталей проточной части насоса	18
15. Перечень горюче-смазочных материалов, применяемых в насосе	19

*Приложения:**Приложение А*

Габаритные и присоединительные размеры насосов самовсасывающих 1СВН-80АВМ; 1СВН-80АМ (С, Р, К);	20
-------------------------------------------------------------------------------------------------	----

*Приложение Б*

Характеристика насосов 1СВН-80АВМ; 1СВН-80АМ (С, Р, К);	21
---------------------------------------------------------	----

*Приложение В*

Продольный разрез насоса	22
--------------------------	----

*Приложение Г*

Перечень ремонтного ЗИП насоса	24
--------------------------------	----

*Приложение Д*

Эскиз съемника	25
----------------	----

*Приложение Е*

Системы блокировки насосов	26
----------------------------	----

16. Сведения о содержании драгоценных и цветных металлов в изделии	27
17. Гарантии изготовителя	28
18. Сведения о рекламациях	29
19. Сведения о движении и закреплении изделия при эксплуатации	30

В связи с постоянной работой по совершенствованию изделия, повышающей его надежность и улучшающей условия эксплуатации, в конструкцию могут быть внесены незначительные изменения, не отраженные в настоящем издании.

Настоящее руководство по эксплуатации предназначено для изучения конструкции, принципа работы узлов и насосов в целом, а также правил эксплуатации, сборки, разборки и технического обслуживания и удостоверяет гарантию изготовителя, значения основных параметров и характеристик, а также содержит сведения о сертификации.

## 1. НАЗНАЧЕНИЕ ИЗДЕЛИЯ

1.1. Насосы самовсасывающие **1СВН-80АМ**, *предназначены* для перекачивания чистых, без механических примесей жидкостей: воды, бензина, керосина, дизельного топлива, спирта и других нейтральных жидкостей вязкостью не более  $2 \cdot 10^{-5}$  м<sup>2</sup>/с и температурой от 233К (минус 40°С) до 323К (плюс 50°С) и плотностью не более  $\rho=1000$  кг/м<sup>3</sup>.

1.2. Насосы самовсасывающие **1СВН-80АВМ** *предназначены* для перекачивания специального продукта. При применении насоса 1СВН-80АВМ необходимо оформление протокола согласования покупного изделия.

1.3. Насосы самовсасывающие **1СВН-80АМР** *предназначены* для перекачивания чистых, без механических примесей, комбинированных растворителей типа толуол-метилэтилкетон, толуол-этилацетат; среды простых и сложных эфиров, в том числе метил-трибутилового эфира с температурой от 263К (минус 10°С) до 313К (плюс 40°С), плотностью не более 1000 кг/м<sup>3</sup>, вязкостью не более  $2 \cdot 10^{-5}$  м<sup>2</sup>/с, где стойки материалы проточной части насоса (см. Раздел 14 данного руководства по эксплуатации).

1.4. Насосы самовсасывающие **1СВН-80АМК** *предназначены* для перекачивания чистых, без механических примесей, кислот и кетонов, где стойки материалы проточной части насоса (см. Раздел 14 данного руководства по эксплуатации), с температурой от 223К (минус 50°С) до 373К (плюс 100°С), плотностью не более 1000 кг/м<sup>3</sup>, вязкостью не более  $2 \cdot 10^{-5}$  м<sup>2</sup>/с.

1.5. Насосы самовсасывающие **1СВН-80АМС** *предназначены* для перекачивания питьевой воды и пищевого спирта.

**Примечания:**

1. По заказам внешнеторговых объединений насосы могут поставляться в экспортном и экспортно-тропическом исполнении.
2. Необходимость консервации насосов для спирта и питьевой воды, и срок консервации 3 года необходимо оговаривать в заказе.

Обозначение насоса без консервации проточной части - 1СВН-80АМС-У2(3), ТУ 26-06-1551-2007.

1.6. Насосы самовсасывающие **1СВН-80АМ**; **1СВН-80АВМ**; **1СВН-80АМР**; **1СВН-80АМС**; **1СВН-80АМК** относятся к невозстанавливаемым изделиям общего назначения (ИОН), вида 1 по ГОСТ 27.003 и выпускаются в климатическом исполнении У и Т категории размещения 2, 3 ГОСТ15150.

1.7. *Пример условного обозначения насоса:*

**1СВН-80АМ-Л-У2(3); 1СВН-80АМК-Л-У2(3); 1СВН-80АМР-Л-У2(3); 1СВН-80АМС-Л-У2(3); ТУ 26-06-1551-2007**, где:

<b>1</b>	- порядковый номер модернизации;
<b>С</b>	- самовсасывающий;
<b>В</b>	- вихревой;
<b>Н</b>	- насос;
<b>80</b>	- диаметр входного и выходного патрубка, мм;
<b>А</b>	- индекс модернизации;
<b>М</b>	- вспомогательное уплотнение (манжета);
<b>Л</b>	- левое вращение;
<b>Р</b>	- перекачиваемая среда (растворители);
<b>К</b>	- перекачиваемая среда (кислоты, кетоны);
<b>С</b>	- перекачиваемая среда (питьевая вода, пищевой спирт);
<b>У</b>	- климатическое исполнение для районов с умеренным климатом;
<b>2 или 3</b>	- категория размещения насоса при эксплуатации.

Условное обозначение насоса *правого* вращения:

**1СВН-80АМ (С, Р, К)-П-У2(3), ТУ 26-06-1551-2007.**

Насосы самовсасывающие типа «1СВН» и агрегаты самовсасывающие электронасосные на их основе типа «1АСВН» сертифицированы СЦ НАСТХОЛ Госстандарта России, сертификат соответствия № ТС RU, С-RU.АЯ45.В.00014/18 срок действия по 24.12.2023г.

Насосы пригодны для установки на судах, строящихся по Правилам Российского Речного Регистра (РРР).

## 2. ТЕХНИЧЕСКИЕ ХАРАКТЕРИСТИКИ

2.1. Основные технические данные насоса при испытании на воде ( $\rho=1000 \text{ кг/м}^3$ ) при температуре 20°C приведены в таблице 1.

Таблица 1

Наименование показателя	Величина
	1СВН-80АВМ, 1СВН-80АМ (С, Р, К)
Тип насоса	Самовсасывающий, вихревой, одноступенчатый, горизонтальный
Подача, м <sup>3</sup> /ч (л/с)	32...38 (8,9 ... 10,5)
Напор, м	26
Частота вращения, с <sup>-1</sup> (об/мин)	24 (1450)
Высота самовсасывания, м, не менее	6,5
Допускаемая продолжительность самовсасывания, с, не более	300
Время самовсасывания, с, не более	120
Допускаемый кавитационный запас, м, не более	4,5
Утечка через каждое торцовое уплотнение, м <sup>3</sup> /ч (л/ч), не более	$3 \cdot 10^{-6}$ (0,03)
Направление вращения насоса (если смотреть со стороны привода):	левое или правое (по заказу потребителя)
Мощность насоса, Вт (кВт):	7500 (7,5)
Точка экстремума коэффициента полезного действия насоса в диапазоне подач от 32 до 38 м <sup>3</sup> /ч, %:	36
Масса насоса, кг:	17,6
<b>Примечания:</b>	
1. Мощность насоса дана при подаче жидкости с плотностью $\rho=1000 \text{ кг/м}^3$ .	
2. Допустимые отклонения по КПД - минус 3%.	
3. Допустимые отклонения по напору +40%, по подаче ±8%.	
4. Допуск на массу насоса не более 5% без ограничения массы в сторону уменьшения.	

Габаритные и присоединительные размеры насоса – указано в Приложение А. Характеристика насоса приведена в Приложении Б.

2.2. Показатели надежности - согласно таблице 2.

Таблица 2 Показатели надежности

Наименование показателя	Норма для показателя
Средний ресурс до списания, ч, не менее	12000
Установленный ресурс до списания, ч, не менее	10000
Срок службы, год	10
<b>Примечания:</b>	
1. Критерием установленного ресурса до списания является снижение напора на 25% от номинала из-за увеличения торцовых и радиальных зазоров вследствие износа деталей проточной части.	
2. Критерием истечения срока службы, т.е. предельным состоянием насоса, является его календарное истечение или физическое состояние (не поддающееся восстановлению) базовых деталей (секция всасывающая, секция напорная, колесо рабочее).	

## 3. КОМПЛЕКТНОСТЬ

3.1. В комплект поставки насоса входит:

- насос в сборе;
- комплект ремонтного ЗИП насоса поставляется за отдельную плату согласно перечню (указано в Приложение Г);
- руководство по эксплуатации на насос - 1 экз.;
- сертификат РРР (по условиям заказа).

#### 4. УСТРОЙСТВО И ПРИНЦИП РАБОТЫ

4.1. Насосы самовсасывающие 1СВН-80АМ (С, Р, К) и 1СВН-80АВМ в зависимости от заказа выпускаются левого и правого вращения, если смотреть со стороны выходного конца вала насоса. В насосе *левого вращения* приводной конец вала расположен со стороны всасывающего патрубка, направление вращения вала против часовой стрелки. В насосе *правого вращения* приводной конец вала расположен со стороны напорного патрубка, направление вращения вала по часовой стрелке.

4.2. Основными деталями насоса являются: секция всасывающая 1 (указано в *Приложении В*), секция напорная 3, колесо 2, вал 5, торцовые уплотнения 10 и 11.

Секция всасывающая имеет тангенциальный подвод жидкости к колесу, секция напорная имеет тангенциальный отвод жидкости и отвод воздуха, рабочий и глухой каналы. Вал опирается на шарикоподшипники 6, 15. Шарикоподшипники от проникновения в них перекачиваемой жидкости защищены торцовыми уплотнениями. Утечки через торцовые уплотнения 10 и 11 отводятся через отверстия во всасывающей и напорной секциях. Герметичность разъема секций обеспечивается кольцом 12.

4.3. Перед пуском в насос заливают рабочую жидкость. В момент пуска жидкость, имеющаяся в насосе, захватывается колесом и отбрасывается по рабочему каналу в напорную секцию. Одновременно часть жидкости попадает в глухой канал и вытесняется в межлопаточное пространство колеса благодаря имеющейся перемычке в рабочем канале. Увеличение объема жидкости в межлопаточном пространстве периферии приводит к вытеснению воздуха у ступицы колеса в отвод.

Этот процесс продолжается до тех пор, пока весь воздух будет откачен из всасывающего трубопровода, а на его место поступит перекачиваемая жидкость. Поступившая в насос жидкость при прохождении через колесо приобретает кинетическую энергию и поступает в напорный трубопровод. Освободившееся пространство немедленно заполняется новой порцией жидкости. Этот процесс при работе насоса происходит непрерывно. Направление движения жидкости в насосе показано в *Приложении А* стрелками.

#### 5. УКАЗАНИЯ МЕР БЕЗОПАСНОСТИ

5.1. Насосы должны соответствовать требованиям ГОСТ 12.2.003.

5.2. К монтажу и эксплуатации насоса допускаются квалифицированные механики и слесари, знающие конструкцию насоса, обладающие опытом по обслуживанию, ремонту и проверке эксплуатируемого насоса, сдавшие экзамен на право монтажа и обслуживания данного оборудования.

5.3. При работе насоса категорически запрещается подтягивать фланцевые соединения, производить смазку подшипников.

5.4. При эксплуатации насос должен быть заземлен за болт заземления всасывающей секции.

5.5. Не допускайте утечки перекачиваемой жидкости (особенно горючей) через фланцевые соединения в насосе и трубопроводах.

5.6. Пуск в работу не залитого перекачиваемой жидкостью насоса не допускается.

5.7. Во взрыво- и пожароопасных производствах, где не исключена возможность работы насоса «всухую», применяйте автоматическую защиту насоса (указано в *Приложении Е*).

## 6. ПОДГОТОВКА ИЗДЕЛИЯ К РАБОТЕ

**ВНИМАНИЕ!** *Трубопроводы должны иметь опоры, исключаяющие передачу усилий на насос.*

6.1. Перед монтажом насоса проверьте комплект поставки и убедитесь в сохранности пломб, заглушек на всасывающем и напорном патрубках и свободном проворачивании вала насоса.

6.2. Насос поставляется в собранном виде и не требует разборки при монтаже.

6.3. При проворачивании от руки вала насоса звук соприкосновения колеса рабочего с секцией всасывающей или напорной не является браковочным признаком, т.к. колесо рабочее при работе в динамическом режиме самоустанавливается, при этом обеспечивается односторонний зазор между колесом и секциями (0,1...0,15) мм.

6.4. Для расконсервации залейте в насос через воронку с фильтром (сетка с размером ячеек 1...1,5 мм) 2...3 л бензина и проверните вручную несколько раз вал насоса. Отвинтите пробку 8 (см. Приложение В) и слейте бензин. Если допускается попадание в перекачиваемую жидкость консервационного масла К-17, то расконсервацию можно не производить.

6.4.1 Насосы марки 1СВН-80АМС не требуют расконсервации. Перед монтажом промойте насос 5% раствором натрия двууглекислого при  $t=50-60$  °С в течение 2...3 мин. с последующей промывкой водой при  $t=50-60$  °С в течение 2...3 мин.

6.4.2 Насосы марки 1СВН-80АМ, предназначенные для перекачивания пищевых продуктов (вода, спирт и другие нейтральные жидкости), необходимо расконсервировать:

- промыть насос в течение 30 мин. одним из растворов (каустическая сода 0,8-1% (до 2 %)  $t=70-80$  °С, азотная или сульфаминовая кислота 0,3-0,5 % (до 1,5 %)  $t=65-70$  °С).

6.5. **ВНИМАНИЕ!** При монтаже насоса недопустимо ударное воздействие на вал в связи с хрупкостью материала деталей торцовых уплотнений. Несоблюдение этого требования ведет к выходу из строя торцовых уплотнений насоса.

6.6. Установите на всасывающем трубопроводе фильтр с размерами ячеек (1...1,5) мм. Данный фильтр служит препятствием попадания инородных предметов в полость насоса при монтаже насоса с всасывающим трубопроводом.

6.7. Залейте в насос перекачиваемую жидкость. В дальнейшем жидкость можно не заливать, так как в насосе всегда остается перекачиваемая жидкость.

6.8. Присоедините всасывающий и напорный трубопроводы. Вертикальный участок напорного трубопровода должен быть не менее 260 мм. Всасывающий трубопровод должен быть герметичным и максимально коротким.

6.9. Перед первым пуском проверните вручную вал насоса, так как в него при монтаже могли попасть случайные предметы, что может привести к заклиниванию насоса.

**ВНИМАНИЕ!** *Не запускайте насос при закрытой напорной задвижке.*

6.10. Определите направление вращения вала кратковременным пуском привода насоса. Направление вращения вала должно совпадать с направлением стрелки на напорной секции насоса.

6.11. Вал собранного насоса должен проворачиваться при приложении крутящего момента не более  $M_{кр}=5$  кг·м.

## 7. ПОРЯДОК РАБОТЫ

**ВНИМАНИЕ!** *Не допускается пуск насоса, не залитого жидкостью.*

7.1. Постепенно закрывая напорную задвижку, установите рабочий режим насоса.

7.2. Не допускайте работу насоса в режиме самовсасывания более 5 мин. Жидкость, находящаяся в насосе, нагреется и может произойти заклинивание рабочих частей.

## 8. ТЕХНИЧЕСКОЕ ОБСЛУЖИВАНИЕ

8.1. Периодически, не реже одного раза в неделю, проверяйте показания приборов, степень нагрева подшипников, состояние и качество смазки, величину утечек через уплотнения, надежность затяжки крепежных деталей.

8.2. Через каждые 1000 ч работы насосов, но не реже одного раза в 3 месяца, смазывайте подшипники смазкой Литол-24 с помощью пресс-шприца через масленки, ввернутые в крышки подшипников.

8.3. При эксплуатации насос должен быть заземлен. Заземление насоса - по ГОСТ 21130.

### 8.4. Для замены колец резиновых торцовых уплотнений

(указано в Приложение В):

- отвинтите гайки и снимите переднюю крышку подшипника 4;
- при помощи винтов, входящих в комплект ЗИП, выньте из секции корпус подшипника 7 вместе с подшипником 15, используя приспособление

(указано в Приложение Д);

- отвинтите гайки и выньте шпильки 17 (см. Приложение В), крепящие между собой секции;

- слегка постукивая по бобышкам секций, разъедините секции 1 и 3;
- выньте из секции 3 для насоса правого вращения или из секции 1 для насоса левого вращения обойму 9;

- снимите с вала детали торцового уплотнения поз. 21, 22, 23, 24, 25, 26 (указано в Приложение В рис. 4);

- снимите с вала 5 (указано в Приложение В) колесо 2 и шпонку сегментную 13;
- отвинтите гайки и снимите крышку подшипника 14;

- при помощи винтов, входящих в комплект ЗИП, выньте из секции корпус подшипника 7 вместе с валом 5, подшипником 15 и деталями торцового уплотнения;

- снимите с вала 5 стопорное кольцо 16;

- выбейте из корпуса подшипника 7 вал 5 с деталями торцового уплотнения с помощью выколотки из мягкого металла;

- снимите с вала детали торцового уплотнения поз. 19, 20, 21, 22, 23, 24 (указано в Приложение В рис. 4);

- замените кольцо 22 (указано в Приложение В рис. 4) новым из комплекта ЗИП;

- соберите насос в последовательности, обратной разборке.

## 9. ВОЗМОЖНЫЕ НЕИСПРАВНОСТИ И МЕТОДЫ ИХ УСТРАНЕНИЯ

Неисправность	Вероятная причина	Метод устранения
<i>Насос не подает жидкость</i>	Насос не залит жидкостью.	Залейте жидкость в насос.
	Высота всасывания выше допустимой (более 6,5 м).	Уменьшите высоту всасывания.
	Соединения на всасывающем трубопроводе не герметичны.	Устраните подсос воздуха.
	Направление вращения вала не совпадает с указательной стрелкой.	Измените направление вращения вала.
	Велико сопротивление всасывающего трубопровода.	Откройте задвижку на всасывающем трубопроводе, очистите фильтр.
<i>Насос не обеспечивает нужной подачи</i>	Велико сопротивление напорного трубопровода (манометр показывает повышенное давление).	Откройте задвижку на напорном трубопроводе.
	Велико сопротивление на всасывающем трубопроводе, в насосе происходит кавитация (резкий шум и вибрация).	Откройте задвижку на всасывающем трубопроводе, очистите фильтр.
	Велико давление нагнетания.	Откройте задвижку на напорном трубопроводе.
<i>Потребляемая насосом мощность выше номинальной</i>	В насос попал песок или другое абразивное вещество.	Разберите и прочистите насос.
	Происходит частичное или полное заклинивание: вал насоса трудно проворачивается или вообще не проворачиваются.	Обнаруженные задиры и наволакивание металла на рабочем колесе, всасывающей и напорной секциях аккуратно зачистите мелким напильником.
<i>Чрезмерная утечка жидкости через торцовое уплотнение</i>	Износились резиновые кольца.	Разберите насос и замените резиновые кольца.
	Вышли из строя кольца пары трения торцового уплотнения в результате пуска насоса, не залитого жидкостью.	Замените кольца пары трения торцового уплотнения.

10. СВИДЕТЕЛЬСТВО О ПРИЕМКЕ

Насос 1СВН-80АМ - 1-У2 заводской номер

17000 изготовлен и принят в соответствии с ТУ 26-06-1551-2007 и признан годным для эксплуатации.

• ЗНА  
ОТК  
№20

Евстигнеев  
расшифровка подписи

год, месяц, число

Сорокин Е.А.



11. СВИДЕТЕЛЬСТВО О КОНСЕРВАЦИИ

Насос и ЗИП законсервированы на заводе-изготовителе в соответствии с ГОСТ 9.014 консервационным маслом К-17 ГОСТ10877.

Срок консервации изделия 1 год

Срок консервации ЗИП -

Дата консервации - см. дату выпуска насоса

Консервацию произвел Сорокин

Изделие после консервации принял [Signature]

#### 14. МАТЕРИАЛЫ ОСНОВНЫХ ДЕТАЛЕЙ ПРОТОЧНОЙ ЧАСТИ НАСОСА

Наименование детали	Материал	
	Марка	Нормативно-техническая документация
Секция всасывающая	Алюминий АК9ч или АК7ч	ГОСТ 1583
Секция напорная		
Колесо		
Вал	30X13	ГОСТ 5632
РТИ для насосов 1СВН-80АМ 1СВН-80АВМ 1СВН-80АМС	Резина В-14-1НТА Резина 1314-1 Резина ИРП-1175	ТУ0051166-98 ТУ38.005204-84 ТУ38.005924-84
РТИ для насосов 1СВН-80АМР	Резина ПСБ-26 или Резина ПФ-75А	ТУ2512.003.45055793-98 ТУ2512.003.91489780-11
РТИ для насосов 1СВН-80АМК	Резина ЭП-502 или ЭП-503	ТУ2512.003.45055793-98

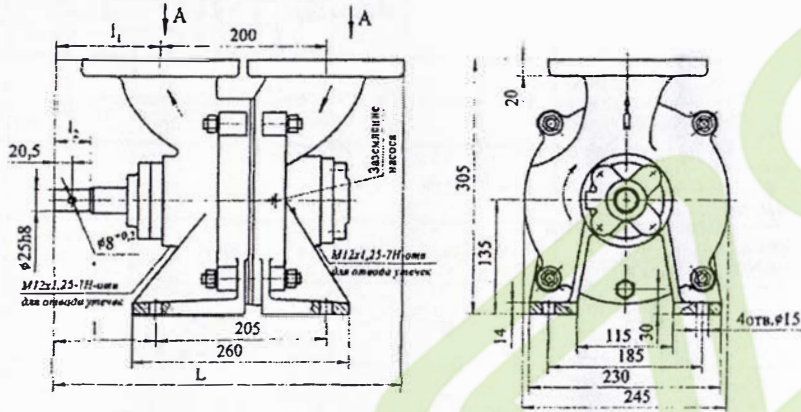
#### 15. ПЕРЕЧЕНЬ ГОРЮЧЕ-СМАЗОЧНЫХ МАТЕРИАЛОВ, ПРИМЕНЯЕМЫХ В НАСОСЕ

Наименование и обозначение изделия (сборочной единицы)	Наименование, марка ГСМ, обозначение НТД			Масса (объем) заправки ГСМ, кг(дм)	Норма расхода ГСМ год, кг (дм)	Периодичность смены (пополнения), способы нанесения смазочного материала	Номера позиций Точек заправки	Количество Точек смазки	П рим еч ие
	основная	дублирующая	резервная						
Резинотехнические изделия и детали торцового уплотнения	ЦИАТИМ-221 ГОСТ 9433	1-13	Зимол	0,05	0,1	Смазываются			
Посадочные и привалочные поверхности	ЛИТОЛ-24 ГОСТ 21150	1-13	Зимол	0,8					
Резьбовые поверхности	ЛИТОЛ-24 ГОСТ 21150	1-13	Зимол	0,5	0,4				
Подшипники	ЛИТОЛ-24 ГОСТ 21150	1-13	Зимол	0,4		1000 ч через масленки в крышках	12	2	

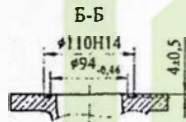
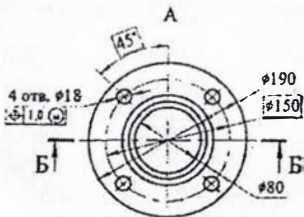
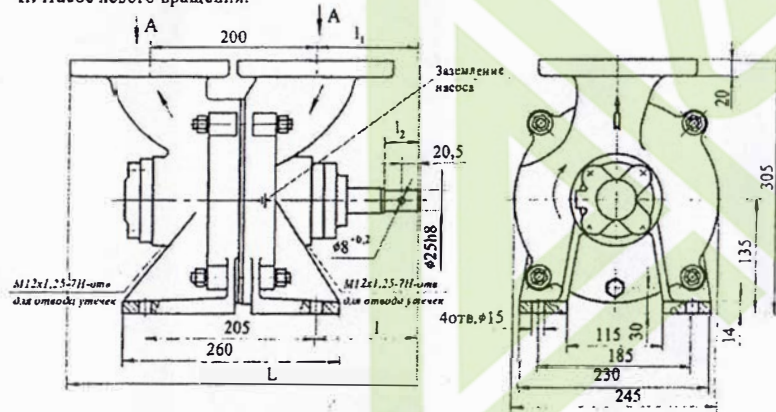
Приложение А

Габаритные и присоединительные размеры насосов самовсасывающих 1СВН-80АВМ; 1СВН-80АМ (С, Р, К);

I. Насос правого вращения.



II. Насос левого вращения.



Марка насоса	Размеры, мм			
	I	I <sub>1</sub>	I <sub>2</sub>	L
1СВН-80АМ (С, Р, К)	126	129	42	424
1СВН-80АВМ	161	164	49	460

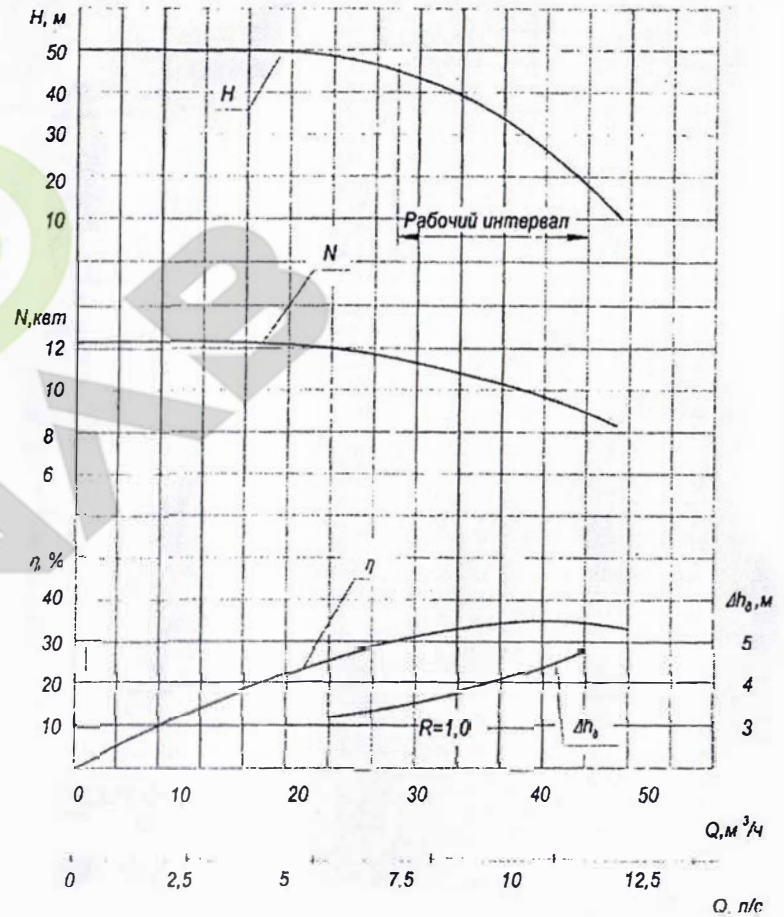


Рисунок Б.1 – Характеристика насосов самовсасывающих 1СВН-80АВМ; 1СВН-80АМ (С, Р, К) испытанных на воде с плотностью  $\rho = 1000 \text{ кг/м}^3$ , при частоте вращения  $n = 24 \text{ с}^{-1}$  (1450 об/мин)

Продольный разрез насоса

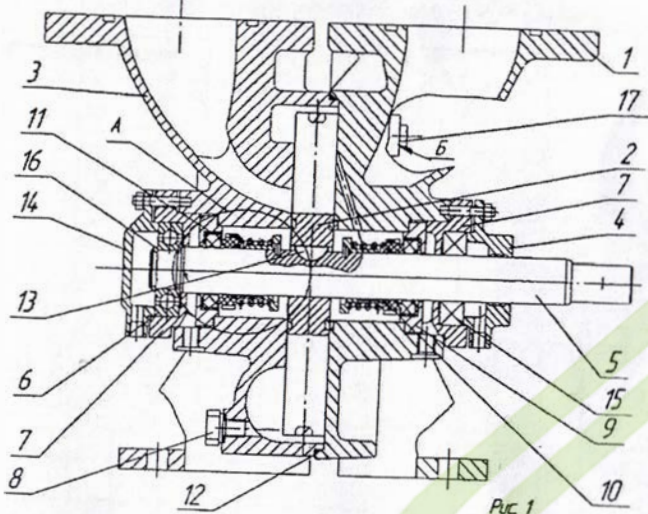


Рис 1

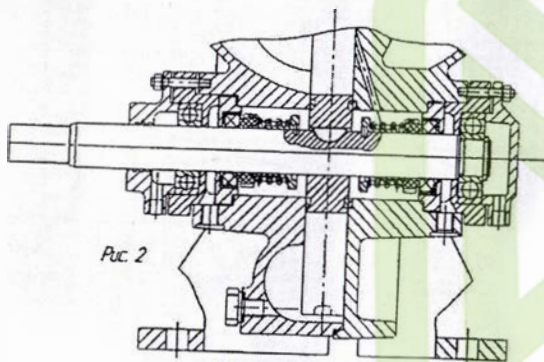


Рис 2

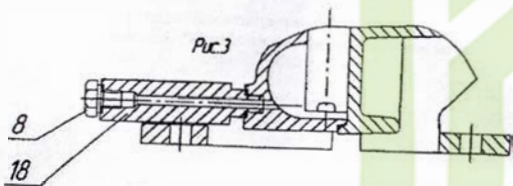


Рис 3

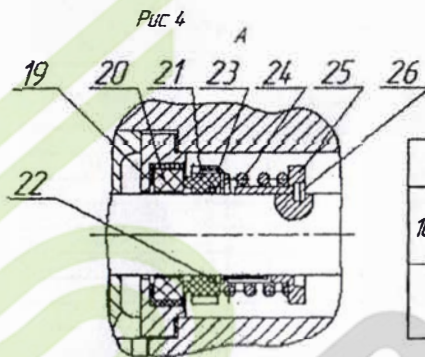


Рис 4

Обозначение	Направление вращения	Рис.
1СВН-80АМ (С, Р, К)	левое	1, 4, 5
	правое	2, 4, 5
1СВН-80АВМ	левое	1, 3, 4, 5
	правое	2, 3, 4, 6

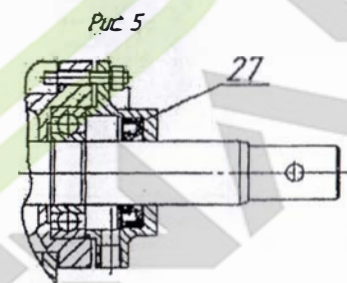


Рис 5

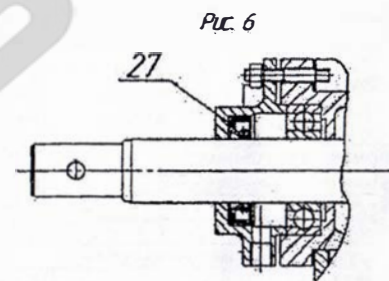


Рис 6

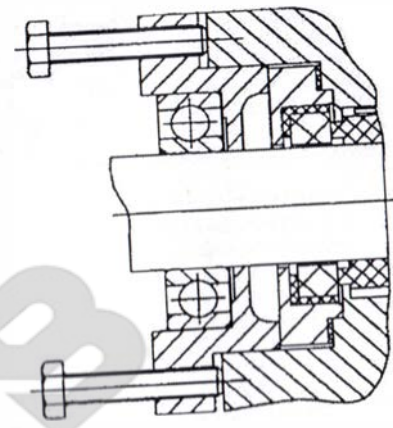
ПЕРЕЧЕНЬ  
деталей насосов самовсасывающих 1СВН-80АВМ; 1СВН-80АМ (С, Р, К);

1. Секция всасывающая	15. Подшипник
2. Колесо	16. Кольцо стопорное
3. Секция	17. Шпилька
4. Крышка подшипника	18. Штуцер
5. Вал	19. Манжета 289.02.005, -02, -04, -05
6. Подшипник	20. Кольцо неподвижное
7. Корпус подшипника	21. Кольцо
8. Пробка	22. Кольцо 289.00.006, -02, -03, -04
9. Обойма	23. Кольцо нажимное
10. Торцовое уплотнение	24. Пружина
11. Торцовое уплотнение	25. Кольцо упорное
12. Кольцо 289.00.014, -02, -03, -04	26. Штифт
13. Шпонка	27. Манжета
14. Крышка подшипника глухая	

В месте Б наносится гарантийная пломба краской.

Перечень комплекта ремонтного ЗИП насоса

Наименование	Нормативно-техническая документация или обозначение чертежа	Кол-во	Примечание
<b>1. Запасные части</b>			
	289.00.014	1	1СВН-80АВМ
1.1. Кольцо	-01	1	1СВН-80АМ
	-02	1	1СВН-80АМР
	-03	1	1СВН-80АМК
	-04	1	1СВН-80АМС
	289.02.005	2	1СВН-80АВМ
1.2. Манжета	-01	2	1СВН-80АМ
	-02	2	1СВН-80АМС
	-04	2	1СВН-80АМР
	-05	2	1СВН-80АМК
	289.02.006	2	1СВН-80АВМ
1.3. Кольцо	-01	2	1СВН-80АМ
	-02	2	1СВН-80АМС
	-03	2	1СВН-80АМР
	-04	2	1СВН-80АМК
1.4. Кольцо неподвижное	289.02.001-2	2	вариант
1.4. Кольцо неподвижное	289.02.001-2.8	2	
1.5. Кольцо	289.02.004-2	2	вариант
1.5. Кольцо	289.02.004-2.8	2	
<b>2. Инструменты и принадлежности</b>			
2.1. Винт М8х40	289.00.011	2	
<b>Примечание – Ремонтный ЗИП для внутренней поставки заказывается по отдельному договору на партию с заказом основного оборудования. Количество комплектов оговаривается при заказе.</b>			



Системы блокировки насосов самовсасывающих

Системы блокировки насосов самовсасывающих предназначены для обеспечения противоаварийной блокировки и сигнализации насосов по давлению вса-са/нагнетания и уровню в соответствии с требованиями «Общих правил взрывобезопасности для взрывопожароопасных химических, нефтехимических и нефтеперерабатывающих производств» ПБ 09-170-97 (ПАЗ).

При этом системы осуществляют:

- световую и звуковую сигнализацию нарушений контролируемых параметров аварийных границ;
- квитирование прерывистых светового и звукового сигналов кнопкой со снятием звукового сигнала и переводом светового сигнала в непрерывное свечение;
- определение сигнала, пришедшего первым;
- выдачу выходных сигналов в виде замыкания «сухих» контактов по каждому блокировочному параметру для обеспечения внешней сигнализации (удаленные приборы световой и звуковой сигнализации, системы регистрации срабатывания блокировок);
- выдачу выходного сигнала в виде размыкания «сухого» контакта на автоматическое отключение двигателя насоса с задержкой, равной 3-7 с после срабатывания датчика по любому из контролируемых параметров;
- выдачу выходного сигнала в виде замыкания «сухого» контакта на автоматическое включение двигателя резервного насоса при отключении рабочего (АВР);
- перевод системы в режим сигнализации без выдачи сигнала на останов насоса переключателем блокировок;
- ручной дистанционный пуск и останов насоса кнопками ПУСК и СТОП.

Системы состоят из:

- устройств блокировки насоса типа УБН-1, УБН-2, УБН-4М, УБН-8М, УБН-12М, УБН-8МА, СБА-301, СМК-302;
  - датчиков: реле давления РД-314, РД-315, РД-323, РД-324, РД-325, РД-326, РД-327, ДД-303; реле уровня РУ-303, РУ-304, РУК-303, РУК-304, РУК-305, РУ-325.
- Количество и тип датчиков определяется заказчиком.

Рекомендуем средства противоаварийной защиты производства АООТ «Автоматика».

Адрес АООТ «Автоматика»: 394029 г. Воронеж, ул. Меркулова, 7.

Марка изделия	Количество цветных металлов, кг											
	Содержащихся в изделии						Подлежащих сдаче в виде лома при полном износе изделия и его списании					
	Медь и сплавы на медной основе		Алюминий и алюминиевые сплавы		Сплавы, содержащие никель и хром		Медь и сплавы на медной основе		Алюминий и алюминиевые сплавы		Сплавы, содержащие никель и хром	
Марка материала	Масса	Марка материала	Масса	Марка материала	Масса	Марка материала	Масса	Марка материала	Масса	Марка материала	Масса	
1СВН-80АВМ; 1СВН-80АМ 1СВН-80АМС 1СВН-80АМР 1СВН-80АМК			Алюминий АК7ч (АК9ч) ГОСТ 1583	13,5	Сталь 30Х13 ГОСТ 5949	3,0			Алюминий АК7ч (АК9ч) ГОСТ 1583	13,0	Сталь 30Х13 ГОСТ 5949	3,0

## 17. ГАРАНТИИ ИЗГОТОВИТЕЛЯ

17.1. Предприятие-изготовитель гарантирует соответствие агрегата требованиям технических условий при соблюдении потребителем правил хранения, транспортирования, монтажа и эксплуатации, установленных техническими условиями и эксплуатационной документацией.

17.2. Гарантийный срок эксплуатации насоса 24 месяца после сдачи объекта при гарантийной наработке 6 500 часов, но не более 30 месяцев со дня отгрузки потребителю.

17.3. Отказ в работе насоса, который возник при правильной эксплуатации в течение срока гарантии, должен быть устранен предприятием-изготовителем в кратчайший технически возможный срок.

17.4. Предприятие-изготовитель несет гарантийные обязательства только при наличии исправных гарантийных пломб.

17.5. Разборка насоса во время гарантийного срока эксплуатации без согласия предприятия-изготовителя не допускается.

17.6. За неправильность выбора электронасосного агрегата предприятие-изготовитель ответственности не несет.

## 18. СВЕДЕНИЯ О РЕКЛАМАЦИЯХ

### Порядок предъявления рекламаций:

1. Рекламационный акт составляется потребителем совместно с представителем предприятия-изготовителя или, в случае его неявки в установленный срок, с представителем другой, незаинтересованной организации.

2. В акте необходимо указать:

- а) время и место составления акта;
- б) фамилию и занимаемые должности лиц, составивших акт;
- в) точный адрес получателя агрегата (почтовый и железнодорожный);
- г) марку, номер и дату получения;
- д) наработку агрегата (в часах) с момента его получения и длительность работы с момента последнего ремонта;
- е) давление, которое развивал насос, входящий в состав агрегата, при работе, по показаниям манометра и характеристику перекачиваемой жидкости;
- ж) подробное описание возникших неисправностей и дефектов с указанием причин и обстоятельств, при которых они обнаружены.

3. Акты, составленные без соблюдения вышеуказанных требований, не рассматриваются.

Наш адрес: 141101 г. Щепково Московской обл., ул. Заводская, 14.  
АО «ЭНА» (ОТК).