

МИНИСТЕРСТВО ПРИБОРОСТРОЕНИЯ, СРЕДСТВ АВТОМАТИЗАЦИИ И СИСТЕМ
УПРАВЛЕНИЯ

ЛИВЕНСКОЕ ПО "ПРОМПРИБОР"



СЧЕТЧИК ЖИДКОСТИ ЛОПАСТНОЙ
ЛЖ-100-10

П А С П О Р Т
32-62-0.00.00 ПС

ВНИМАНИЕ!

Монтаж и эксплуатацию счетчика необходимо производить после тщательного изучения настоящего паспорта.

В результате модернизации конструкции счетчика, в паспорте могут быть отдельные несоответствия в рисунках и схемах, не влияющие на условия монтажа и эксплуатации прибора.

№ раз- дела :	Наименование главы	Стр. 1.
1.	Назначение изделия	4
2.	Технические характеристики	5
3.	Комплект поставки	7
4.	Устройство и принцип работы	8
5.	Указания мер безопасности	10
6.	Монтаж	11
7.	Порядок работы	12
8.	Техническое обслуживание	13
9.	Возможные неисправности и методы их устранения	14
10.	Порядок разборки и сборки	15
11.	Свидетельство о приемке	17
12.	Гарантийные обязательства	19
13.	Сведения о рекламациях	19
14.	Сведения о консервации, упаковке, транспортировании и хранении	21
15.	Свидетельство о консервации	22
16.	Техническое освидетельствование	23
17.	Рисунки:	
	Рис.1	
	Рис.2	
	Рис.3	
	Рис.4	
18.	Лист регистрации изменений	25

I. НАЗНАЧЕНИЕ ИЗДЕЛИЯ

Счетчик жидкости лопастной ЛЖ-100-10 (в дальнейшем - счетчик), унифицированный класса точности 0,5, предназначен для измерения количества (ньютоновских) неагрессивных жидкостей с кинематической вязкостью от $0,55 \cdot 10^{-6}$ до $300 \cdot 10^{-6}$ м²/с (от 0,55 до 300 сСт), температурой от минус 50 до плюс 50 °С, давлением до 1,0 МПа (10 т/с/см²) с местным отсчетным устройством.

Счетчик предназначен для использования в стационарных технологических установках, а также на наземных подвижных средствах заправки и перекачки при их работе на месте в условиях, исключающих прямое воздействие солнечной радиации и атмосферных осадков.

Пример условного обозначения счетчика при его заказе и в документации другой продукции, в которой он может быть применен:

Счетчик ЛЖ-100-10 ЛЖТ 22548-77

При заказе счетчика указывается также диапазон вязкостей измеряемой жидкости в соответствии с табл. I, и. 13 настоящего паспорта.

2. ТЕХНИЧЕСКИЕ ХАРАКТЕРИСТИКИ

2.1. Основные параметры и размеры счетчика должны соответствовать приведенным в табл. I.

Таблица I

Основные параметры и размеры	Норма
1. Диаметр условного прохода, мм	100
2. Пределы расходов, м ³ /ч	табл.2
3. Рабочее давление жидкости, МПа (кгс/см ²)	до 1,0 (10)
4. Диапазон рабочих температур измеряемой жидкости, °С	от минус 50 до плюс 50
5. Класс точности	0,5
6. Минимальное учитываемое количество жидкости с сохранением гарантийной основной относительной погрешности, л (м ³)	5000 (5,0)
7. Тип счетного указателя:	
а) суммарного учета	роликовый
б) разового учета	двухстрелочный со сбросом на нуль
8. Верхний предел показаний указателя, л (м ³):	
а) суммарного учета	99999990
б) разового учета	
малая шкала	10000 (10)
большая шкала	1000 (1,0)
9. Цена деления указателя, л (м ³)	
а) суммарного учета	10 (0,01)
б) разового учета	
малая шкала	1000 (0,1)
большая шкала	10 (0,01)

Продолжение табл. I

Основные параметры и размеры	Норма
10. Потери давления при наибольшем расходе, МПа (кгс/см ²) не более	0,05 (0,5)
11. Основная относительная погрешность счетчика при температуре окружающего воздуха и поверочной жидкости 20±5 °С в % от действительного количества протекающей жидкости	±0,5
12. Диапазоны вязкостей измеряемой жидкости, м ² /с (сСт)	от 0,55·10 ⁻⁶ до 6,0·10 ⁻⁶ (от 0,55 до 6,0) св. 6,0·10 ⁻⁶ до 60·10 ⁻⁶ (св. 6,0 до 60) св. 60·10 ⁻⁶ до 300·10 ⁻⁶ (св. 60 до 300)
13. Рабочие поддиапазоны вязкостей, м ² /с (сСт)	от 0,55·10 ⁻⁶ до 1,1·10 ⁻⁶ (от 0,55 до 1,10) св. 1,1·10 ⁻⁶ до 1,7·10 ⁻⁶ (св. 1,10 до 1,70) св. 1,7·10 ⁻⁶ до 6,0·10 ⁻⁶ (св. 1,70 до 6,0) св. 6·10 ⁻⁶ до 16·10 ⁻⁶ (св. 6 до 16) св. 16·10 ⁻⁶ до 24·10 ⁻⁶ (св. 16 до 24) св. 24·10 ⁻⁶ до 60·10 ⁻⁶ (св. 24 до 60)
14. Присоединение к трубопроводу	фланцевое по ГОСТ 1234-67
15. Габаритные и присоединительные размеры, мм	см. приложение I
16. Направление потока жидкости	по стрелке на корпусе счетчика
17. Масса, кг, не более	80
18. Средний срок службы, лет не менее	6

Примечание: Дополнительная относительная погрешность счетчика, вызванная изменением температуры поверочной жидкости на каждые 10 °С не должна превышать ±0,1% действительного количества протекающей жидкости.

2.2. Пределы расходов измеряемой жидкости в зависимости от вязкости должны соответствовать приведенным в табл.2...

Таблица 2

Расход жидкости м ³ /ч в зависимости от вязкости								
от 0,55 · 10 ⁻⁶ до 6 · 10 ⁻⁶ м ² /с (от 0,55 до 6,0 сСт)			св. 6 · 10 ⁻⁶ до 60 · 10 ⁻⁶ м ² /с (св. 6 до 60 сСт)			св. 60 · 10 ⁻⁶ до 300 · 10 ⁻⁶ м ² /с (св. 60 до 300 сСт)		
наим.	номин.	наиб.	наим.	номин.	наиб.	наим.	номин.	наиб.
17,5	70	105	14	56	84	11,2	45	67,5

Примечание:

1. Под номинальным расходом понимают предельно допустимую величину расхода, при которой счетчик может работать длительное время.

2. Под наименьшим и наибольшим расходами понимают предельные значения расходов жидкости, при которых выдерживается класс точности и допустимая потеря давления.

3. При расходах жидкости, превышающих номинальные, допускается работа счетчика в следующих режимах:

- при расходе свыше 100 до 130% - не более 5ч. в сутки
- при расходе свыше 130 до 150% - не более 2ч. в сутки

3. КОМПЛЕКТ ПОСТАВКИ

- | | |
|--|--------------------------------|
| 1. Счетчик ЛБ-100-10 | - 1 шт. по спецификации заказа |
| 2. Паспорт | - 1 экз. |
| 3. Инструкция по регулировке
01-77-00-00 ИР | - 1 экз. |

Примечание. Инструкция по регулировке выдается по запросу потребителя.

4. УСТРОЙСТВО И ПРИНЦИП РАБОТЫ

Поток измеряемой жидкости, поступаая в счетчик через входной патрубок, и проходя через измерительную камеру, теряет часть напора на создание крутящего момента, приводящего барабан с лопастями во вращение.

Учет количества жидкости, прошедшей через счетчик, основан на отсчете количества оборотов барабана.

На рис.1 изображено несколько положений барабана, иллюстрирующих часть цикла, в течение которого барабан совершает поворот и отсекает объем жидкости, составляющий половину измерительного объема счетчика.

Измерение объемного количества жидкости происходит за счет периодического отсекания определенных ее объемов, заключенных в полостях между двумя лопастями и поверхностями измерительной камеры, крышек и барабана.

За один полный оборот барабана отсекается четыре таких объема.

Суммарная величина этих объемов составляет объем измерительной камеры равный 7,5 л.

Счетчик (рис.2) состоит из следующих основных узлов: измерителя объема с муфтой магнитной 6, механизмом промежуточным 5, колена 2 и счетной головки 24.

4.1. Измеритель объема

Измеритель объема состоит из корпуса счетчика 13, барабана 8, лопасти в сборе 14, оси в сборе 12, промежуточной крышки 10, верхней крышки счетчика 7 и вкладыша 11.

Корпус счетчика представляет собой алюминиевую отливку с входным и выходным патрубками.

Барабан представляет собой чугунную пустотелую отливку. Пазы барабана служат направляющими для лопастей при их возвратно-поступательном движении.

Барабан с лопастями свободно вращается вокруг оси на двух радиальных шарикоподшипниках. Осевая нагрузка, возникающая от веса подвижной системы, воспринимается упорным шарикоподшипником.

Колесо цилиндрическое зубчатое 22, жестко связанное с барабаном через магнитную муфту 6 передает движение на головку счетную 24.

В приливах лопасти на осях 20 установлены ролики 18. При вращении барабана с лопастями ролики обкатываются по кулачку 19, неподвижно закрепленному на оси 12.

Регулировка торцовых зазоров между барабаном в обете и крыльями счетчика 10 и 16 обеспечивается регулировочным винтом 23.

В крышке верхней 7 расположены муфта магнитная 6 и механизм промежуточный 5:

Муфта магнитная 6 состоит из ведущей и ведомой полумуфты и стакана разделительного. Муфта магнитная предназначена для передачи вращающего момента с барабана через механизм промежуточный 5 на головку счетную 24.

Механизм промежуточный 5 состоит из ряда зубчатых колес, соединенных между собой сменным блоком.

Сменный блок служит для регулирования счетчика при выпуске, а также при эксплуатации в случае выхода основной относительной погрешности за пределы $\pm 0,5\%$ и при использовании счетчиков для измерения вязкости, вязкость которой отлична от диапазона вязкостей на которую был выдучен счетчик.

4.2. Колено

В корпусе колена 2 под углом 90° установлены на подшипниках валтики с жестко закрепленными на них зубчатыми колесами, предназначенными для передачи вращения от механизма промежуточного 5 на головку счетную 24.

4.3. Счетная головка

Головка счетная 24 состоит из двухстрелочного механизма разового учета, суммирующего механизма роликового типа, рычажно-эксцентрикового механизма сброса показаний на нуль и предназначена для учета количества жидкости, прошедшей через счетчик.

Для установки стрелок на нуль по окончании разового отпуса жидкости необходимо рычаг 25 сброса стрелок подать плавно вверх до упора. В исходное положение рычаг сброса возвращается под действием пружины.

4.4. Между коленом 2 и головкой счетной 24 или коленом и крышкой 7 допускается установка передающего измерительного преобразователя угловой скорости вращения выходного вала счетчика в пропорциональную частоту электрических импульсов, не влияющего на метрологические характеристики счетчика.

5. УКАЗАНИЕ МЕР БЕЗОПАСНОСТИ

5.1. Необходимо постоянно следить за герметичностью соединений счетчика в местах его установки, а также самого счетчика. Проверка герметичности определяется визуальным методом.

5.2. Запрещается производить подтяжку болтовых соединений в местах установки счетчика и в самом счетчике при наличии в линии давления жидкости.

5.3. Наружные поверхности счетчика необходимо содержать чистыми и периодически протирать их ветошью.

5.4. Общие правила работ на установках с применением счетчика должны регламентироваться инструкцией по требованиям безопасности, действующей на данном предприятии или при работе на данной установке с учетом требований настоящего паспорта.

6. МОНТАЖ

6.1. Счетчик устанавливается так, чтобы направление потока жидкости в трубопроводе совпадало с направлением стрелки на корпусе счетчика. Обратное направление потока жидкости не допускается.

6.2. Счетчик установить таким образом, чтобы при прекращении подачи жидкости он всегда был заполнен измеряемой жидкостью.

6.3. Перед счетчиком должен быть установлен фильтр или фильтр-воздухоотделитель (рис.3). Фильтрующие элементы не должны пропускать частицы более 0,05 мм.

Выбор фильтра или фильтра-воздухоотделителя определяется характером пропускаемой через счетчик жидкости. При измерении жидкости вязкостью до $1,1 \cdot 10^{-6}$ м²/с (1,1 сСт) перед счетчиком устанавливается фильтр-воздухоотделитель для уменьшения содержания в жидкости твердых частиц и для отделения от жидкости содержащихся в ней пузырьков воздуха, пара или газов другой измеряемой жидкости, отрицательно влияющих на точность подсчетов. При измерении жидкости вязкостью свыше $1,1 \cdot 10^{-6}$ м²/с (1,1 сСт) перед счетчиком достаточно установить фильтр без воздухоотделителя.

При монтаже фильтра-воздухоотделителя необходимо производить отвод паров жидкости из помещения, в котором устанавливается счетчик.

6.4. В гидросистеме с установленным счетчиком не должно быть гидравлических ударов.

6.5. Монтаж счетчика в систему должен производиться в следующем порядке:

- а) тщательно очистить трубопровод между фильтром и счетчиком от окислины, песка и других твердых частиц, которые могут вызвать заклинивание лопастей счетчика;
- б) промыть подводную часть трубопровода рабочей жидкостью;
- в) снять заглушки с патрубков счетчика;

г) удалить консервационную смазку из счетчика путем пропускания через него керосина, бензина или дизтоплива;

д) слить ту жидкость, которая применялась для расконсервации;

е) произвести установку счетчика в систему.

При необходимости счетное устройство можно разворачивать вместе с коленом через каждые 30°, не нарушая пломбировку.

Для этого необходимо отвернуть болты, крепящие колено к крышке, развернуть колено и поставить болты на место.

7. ПОРЯДОК РАБОТЫ

7.1. Обслуживание счетчика должно производиться обслуживающим персоналом, изучившим устройство и эксплуатацию счетчика в объеме требований настоящего паспорта.

7.2. Нормальная работа счетчика может быть обеспечена выполнением технических требований, указанных в табл.1 и 2 настоящего паспорта.

Не допускается:

- а) работа счетчика при расходах ниже наименьшего, что приводит к резкому увеличению основной относительной погрешности;
- б) гидравлические удары;
- в) работа на расходах 100-130% от номин. более 5ч. в сутки;
- г) работа на расходах 130-150% от номин. более 2ч. в сутки;
- д) наличие воды в рабочих жидкостях.

7.3. Для равного отпуска жидкости необходимо выполнить последовательно следующие операции:

- а) рычагом сброса установить стрелки стрелочного указателя на нуль;
- б) плавно открыть задвижку на подводном трубопроводе и установить расход через счетчик;

- в) произвести отпуск нужного количества жидкости;
- г) закрыть задвижку по окончании отпуска жидкости;
- д) снять отсчет по стрелочному указателю.

7.4. Для суммарного отпуска жидкости необходимо выполнять последовательно следующие операции;

- а) перед началом работы записать показания роликowego указателя;
- б) произвести необходимое количество разовых отпусков;
- в) по окончании работы по отпуску жидкости записать показания роликowego указателя;
- г) вычесть из конечных показаний роликowego указателя первоначальное его значение.

Разница является суммарным количеством отпущенной жидкости.

7.5. Запрещается производить учет жидкости, вязкость которой не входит в диапазон вязкостей, на который выпущен счетчик.

7.6. Не допускается эксплуатация счетчика неопломбированного представителем Госстандарта СССР и с разбитым стеклом.

8. ТЕХНИЧЕСКОЕ ОБСЛУЖИВАНИЕ

Во время эксплуатации счетчик должен быть чистым.

Ежедневно перед началом работы проверить:

- а) наличие клейм Госверителя на пломбах, количество и расположение которых указано на рис. 4;
- б) работоспособность рычага сброса отролок;
- в) наличие стекла;
- г) герметичность присоединений счетчика к системе;
- д) периодически, не реже 1 раза в месяц, производить слив

2-3 л отстоя через слывную пробку 17 счетчика. Операцию слива выполнять при отсутствии давления в линии.

9. ВОЗМОЖНЫЕ НЕИСПРАВНОСТИ И МЕТОДЫ ИХ УСТРАНЕНИЯ

Наименование неисправности, явление, проявление и дополнительные признаки	Вероятная причина	Метод устранения	Примечание
Жидкость проходит через счетчик. Баррабан в сборе вращается (прослушивается характерный шум), но стрелка или цифровые ролики не вращаются.	а) неисправность счетной головки б) неэкстремность регулирующего механизма в) неисправность магнитной муфты	а) снять счетную головку проверить ее за поворотную муфту б) если стрелка или цифровые ролики не вращаются, произвести ремонт счетной головки. в) снять узел магнитной муфты. Произвести ремонт или замену неисправного узла	После устранения неисправностей счетчик необходимо проверить, отрегулировать и заново снять показания тела органов Госстандарта СССР с последующим опломбированием.
Жидкость проходит через счетчик, но баррабан не вращается (характерный шум отсутствует).	а) недостаточный расход жидкости (низкая максимальная расходная способность баррана)	а) довести расход до необходимого б) заменить лопасть, зачистить поврежденные участки корпуса	
Жидкость проследит через счетчик, баррабан в сборе вращается, но слышен необычный шум или частые удары.	а) баррабан в сборе просел вследствие износа элементов упорной шайкоподшипника	а) разобрать счетчик заменить упорный подшипник на новый, отрегулировать точение валов по п. 10.4. б) разобрать счетчик, заменить пружины сугар.	

10. ПОРЯДОК РАЗБОРКИ И СБОРКИ

10.1. Порядок разборки счетчика следующий (рис.2):

- а) отвернуть четыре болта и плоскосторонний винт, крепящие счетную головку 24;
- б) снять счетную головку 24;
- в) отвернуть четыре болта и плоскосторонний винт, крепящие колесо 2;
- г) снять колесо 2;
- д) вынуть стопорное кольцо в горловине крышки 7;
- е) снять промежуточный механизм 5;
- з) отвернуть винты, крепящие магнитную муфту 6;
- в) снять магнитную муфту 6;
- и) отвернуть гайки и винт под пломбой, крепящие крышку 7;
- к) снять крышку 7;
- л) отвернуть винты, крепящие промежуточную крышку 10 и снять
- м) извлечь из корпуса 13 барабан 8 в сборе с лопастями 14 и осью 12;
- н) отвернуть винты, крепящие крышку барабана 15, снять ее и вынуть лопасти в сборе 14 и ось в сборе 12;
- е) выпрессовать оси роликов 20 и снять ролики 18.

Примечание.

Снятке кулачка 19 с оси запрещается.

- п) Снять крышку 16 и вкладыш 11, отвернув крепящие их болты.

Примечание.

Разбирать головку счетную 24, колесо 2, промежуточный механизм 5, муфту магнитную 6 не рекомендуется, в случае выхода их из строя, необходимо произвести замену этих узлов.

10.2. Сборку счетчика следует производить в порядке обратном разборке.

10.3. Разборка счетчика и устранение неисправностей должны производиться на предприятии, имеющем средства поверки счетчиков согласно ГОСТ 8,451-81

10.4. При сборке счетчика необходимо выдерживать торцовые и радиальные зазоры. Торцовые зазоры устанавливаются при помощи регулировочного винта 23 (рис.2) и должны выдерживаться в пределах 0,05 ... 0,17 мм. Радиальный зазор необходимо измерить, при этом лопать в сторону измеряемого зазора усилием около 0,5 кгс и должен выдерживаться в пределах 0,15 ... 0,30 мм. При необходимости радиальный зазор подгоняют пропильной лопастей 14.

II. СВИДЕТЕЛЬСТВО О ПРИЕМКЕ

II.1. Счетчик обкатан на номинальном расходе в течение 30 мин.

Поверочная жидкость керосин

Температура поверочной жидкости, °C +20

Рабочая жидкость Дизельное топливо

II.2. Счетчик жидкости лопастной ДБ-100-10 № _____ соответствует ГОСТ 22548-77; ТУ 25-02.07.1390-82 и признан годным для эксплуатации на неагрессивных жидкостях с кинематической вязкостью от 1,7 · 10⁻⁶ (1,7) до 6 · 10⁻⁶ (6) м²/с сст.

М.П. Дата выпуска _____ г.

ОТК _____

II.3. Результаты поверки

Дата поверки	Интервал значений, для которых поверен счетчик, м ² /с (сст)	Основная относительная погрешность в % при расходах		
		наим.	номен.	наиб.
	1,7 · 10 ⁻⁶ (1,7)			
	6 · 10 ⁻⁶ (6)	+20	+0,25	-0,25

II.4. Счетчик жидкости лопастной ДБ-100-10 № _____ на основании результатов государственной поверки, проведенной органами Госстандарта СССР, признан годным и допущен для эксплуатации.

Государственный поверитель _____

М.П. _____ г.

II.5. Заключение представителя заказчика

Счетчик жидкости зав. № _____ соответствует требованиям ГОСТ 22548-77 и ТУ 25-02.07.1390-82 и допущен для эксплуатации.

М.П. Представитель заказчика _____ г.



Таблица 3

12. ГАРАНТИЙНЫЕ ОБЯЗАТЕЛЬСТВА

12.1. Изготовитель гарантирует соответствие счетчика требованиям ГОСТ 22648-77 и ТУ 25-02.07.1300-32 при соблюдении потребителем условий эксплуатации, хранения, транспортирования и монтажа, изложенным в настоящем паспорте.

12.2. Гарантийный срок эксплуатации 18 месяцев со дня ввода в эксплуатацию, при выработке не превышающей 250000 м³.

12.3. Предприятие-изготовитель обязуется безвозмездно в течение гарантийного срока производить ремонт или замену счетчиков, не соответствующих требованиям нормативно-технической документации или вышедших из строя.

13. СВЕДЕНИЯ О РЕКЛАМАЦИЯХ

13.1. Порядок предъявления рекламаций определяется "Инструкцией о порядке приема продукции производственно-технического назначения и товаров народного потребления по качеству утвержденной постановлением Госарбитража при Совете Министров СССР от 25 апреля 1966г., ЯИ-7 (с дополнениями и изменениями, внесенными Постановлением Госарбитража СССР от 15 ноября 1974г. №8)

13.2. Порядок предъявления рекламаций по счетчикам, поставленным с приемкой представителем заказчика определяется постановлением Совета Министров СССР №608 от 5.07.77г. и договорными обязательствами.

13.3. Статьи о качестве и работоспособности счетчика направлять по адресу: 303800 г.Львов, Орловской обл., Ю "Промприбор".

13.4. Сведения о рекламациях заносятся в табл.3 данного паспорта.

№ п/п	Дата предъявления рекламаций	Краткое описание рекламаций	Принятые меры

14. СВЕДЕНИЯ О КОНСЕРВАЦИИ, УПАКОВКЕ, ТРАНСПОРТИРОВАНИИ И ХРАНЕНИИ

14.1. Сведения о консервации:

Внутренние полости счетчика законсервированы по ГОСТ 9.014-78. Вариант защиты ВЗ-1 для счетчиков со сроком хранения 5 лет. Для счетчиков со сроком хранения 2 года внутренние полости законсервированы поворотными жидкостями с добавлением присадки АКФР-1 по ГОСТ 15171-78

14.2. Сведения об упаковке

Счетчики упаковываются в тару, не допускающую возможность механического повреждения при транспортировании и хранении. Вариант внутренней упаковки ЭУ-9 по ГОСТ 9.014-78.

14.3. Сведения о транспортировании

Транспортирование счетчиков разрешается любым видом транспорта.

Условия транспортирования должны соответствовать условиям хранения 4 по ГОСТ 15150-69. Транспортирование счетчиков без тары запрещается.

14.4. Сведения о хранении

Счетчики до монтажа хранить в упакованном виде.

Условия хранения должны соответствовать условиям хранения 2 по ГОСТ 15150-69.

15. СВИДЕТЕЛЬСТВО О КОНСЕРВАЦИИ

Счетчик жидкости лопастной ЛЖ-100-10 заводской номер _____ подвергнут консервации согласно требованиям раздела 14.1 настоящего паспорта.

Дата консервации _____

Срок консервации 5 лет

Марка консервационной смазки Р-17

Консервацию произвел _____ (подпись)

Счетчик после консервации принял _____

_____ (подпись)



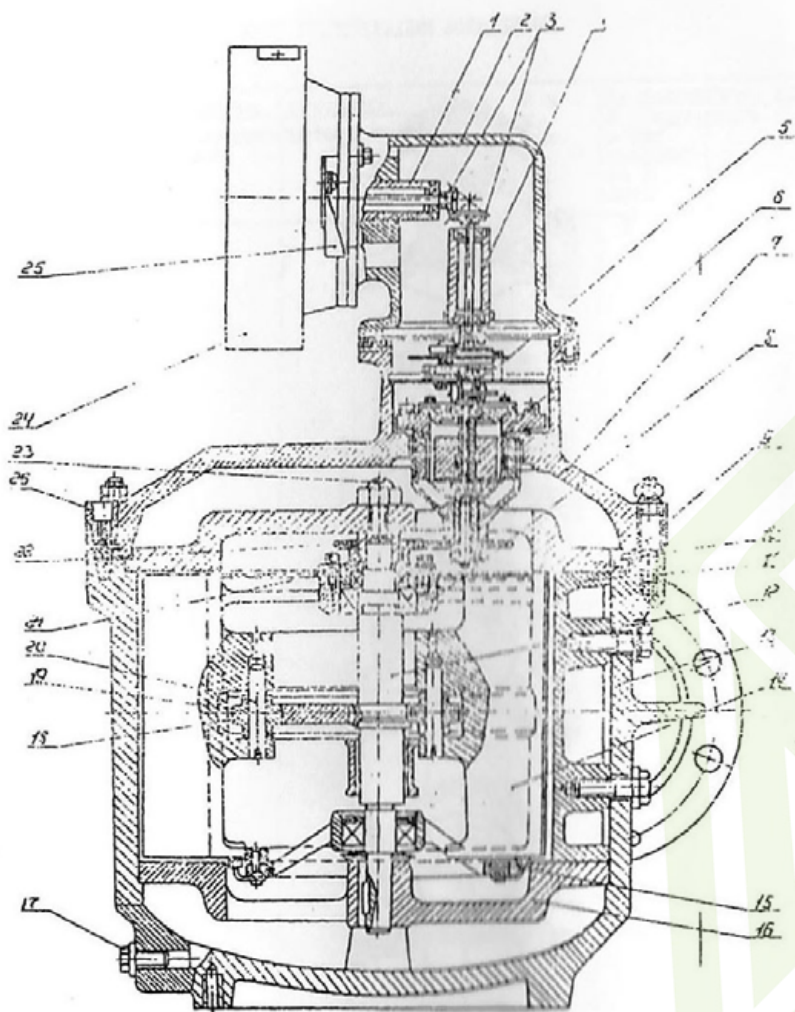


Рис.2. Счётчик жидкости лопастной 1000 л/ч.

1- Втулка; 2- Колесо; 3- Шестерня концевая; 4- Втулка; 5- Механизм промежуточный; 6- Игла магнитная; 7- Крышка; 8- Барабан; 9- Прокладка; 10- Крышка промежуточная; 11- Вкладыш; 12- Ось в сдоре; 13- Карлус; 14- Дюбель в сдоре; 15- Крышка барабана; 16- Крышка; 17- Пробка; 18- Ролик; 19- Кулачок; 20- Ось ролика; 21- Крышка прижимная; 22- Колесо зубчатое; 23- Винт регулировочный; 24- Головка счётная.

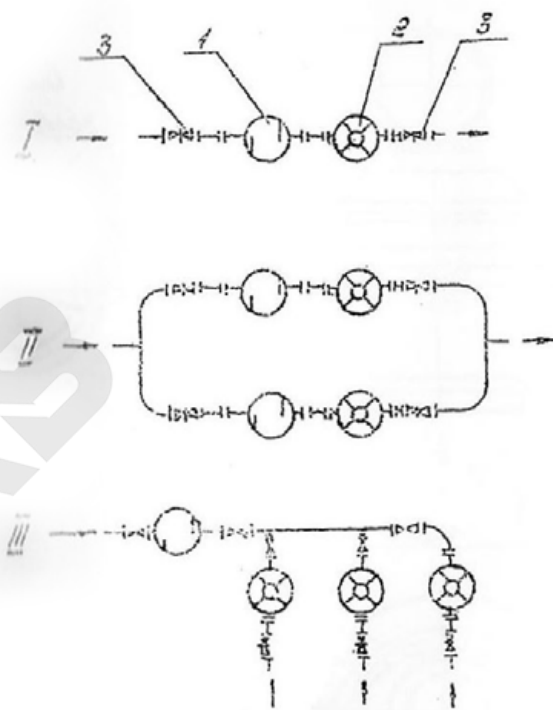


Рис.3. Разные установки фильтра и счётчика.

1- фильтр; 2- счётчик;
3- задвижка.

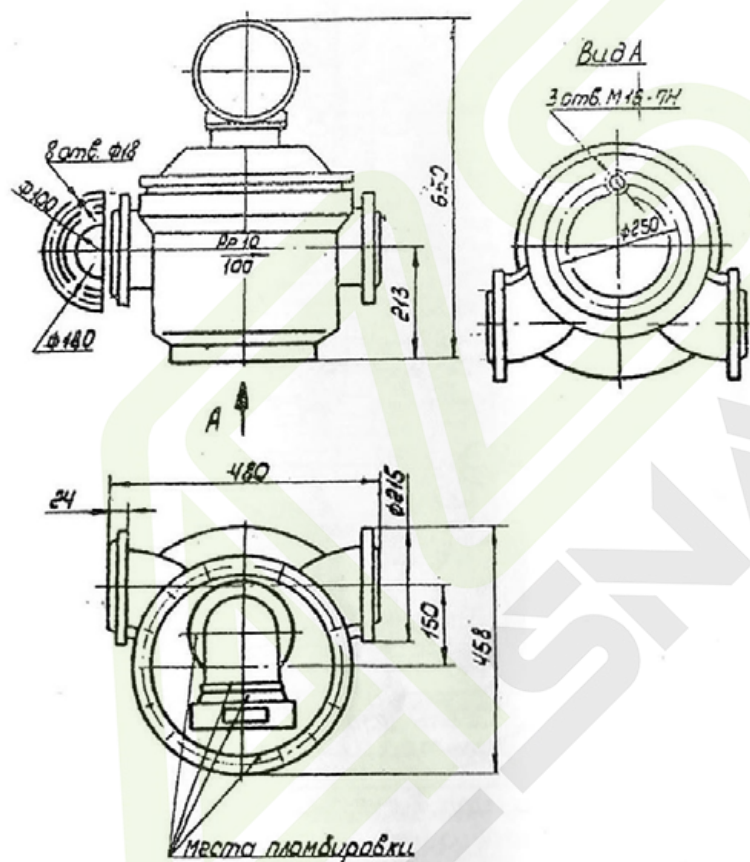


Рис.4. Габаритно-монтажные чертежи