

ФИЛЬТРЫ ЖИДКОСТИ

Руководство по эксплуатации
041.00.00.00.00

ТУ 368-003-11967277-2019

Настоящее руководство по эксплуатации является документом, удовлетворяющим гарантируемые предприятием – изготовителем основные параметры и технические характеристики фильтров жидкости ФЖУ, ГУ, ФГУ, ФС, ФВ (в дальнейшем фильтр жидкости).

Руководство по эксплуатации предназначено для изучения устройства и принципа работы фильтра жидкости и содержит сведения, необходимые для их правильной эксплуатации.

1 Назначение изделия

Фильтры жидкости предназначены для фильтрации различных типов жидкости в зависимости от исполнения по материалу проточной части и фильтрующего элемента:

- нефтепродукты (керосин, бензин, дизельное топливо, сырая нефть),
- химически активные вещества,
- сжиженный газ.

ФЖУ предназначены для фильтрации жидкостей с вязкостью до 300 мм²/с.

ГУ предназначены для удаления паров и воздуха из неагрессивных жидкостей с вязкостью до 6,0 мм²/с.

ФГУ предназначены для удаления паров и воздуха из неагрессивных жидкостей с вязкостью до 6,0 мм²/с и их фильтрации.

ФС предназначены для фильтрации жидкостей с вязкостью до 1000 мм²/с.

ФВ предназначены для очистки топлива с вязкостью до 6 мм²/с от примесей воды.

Фильтр жидкости состоит в зависимости от исполнения и назначения из корпуса со встроенным фильтрующим элементом, клапаном газоотделителем. Система манометров или датчик загрязненности которой оснащен фильтр жидкости, позволяет определить степень загрязненности фильтрующего элемента и отследить общее давление в системе. Фильтрующий элемент имеет двухступенчатую систему очистки.

Первая ступень очистки защищает фильтрующую сетку от крупных частиц, способных повредить ее. Вторая ступень очищает жидкость от более мелких загрязнений. Конструкция фильтрующего элемента позволяет производить его полную разборку и сборку на месте эксплуатации, что существенно сокращает время на очистку и обслуживание фильтра, и как следствие уменьшает вынужденный простой оборудования. В головной части фильтра жидкости с функцией газоотделения установлен поплавковый клапан, предназначенный для автоматического сброса, накапливающегося при работе газоотделителя воздуха и пара.

Фильтры жидкости предназначены для использования в стационарных технологических установках, а также на наземных средствах заправки и перекачки при их работе на месте.

Пример записи условного обозначения фильтра-газоотделителя при заказе и в документации другой продукции, в которой он может быть использован, приведён в приложении А.

2 Технические характеристики

Основные параметры и характеристики газоотделителей приведены в таблицах 1 и 2

Таблица 1

Наименование	Тонкость фильтрации, мм	Расход жидкости, м ³ /ч наибольший	Перепад давления на наибольшем расходе, кг/см ²	Масса, кг. не более.
ФС 25	0,2-30	8	0,3	20
ФС 40	0,2-30	25	0,3	25
ФС 65	0,2-30	50	0,3	35
ФС 80	0,2-30	100	0,3	40
ФС 100	0,2-30	180	0,3	45
ФС 150	0,2-30	240	0,3	45
ФЖУ 25	0,05; 0,1; 0,5; 4	8	0,3	20
ФЖУ 40	0,05; 0,1; 0,5; 4	25	0,3	25
ФЖУ 65				
ФЖУ 80	0,05; 0,1; 0,5; 4	100	0,3	220
ФЖУ 80	0,05; 0,1; 0,5; 4	100	0,3	320
ФЖУ 100	0,05; 0,1; 0,5; 4	180	0,3	340
ФЖУ 150	0,05; 0,1; 0,5; 4	240	0,3	250
ГУ 25	-	8	0,2	90
ГУ 40	-	25	0,2	70
ГУ 40	-	25	0,2	95
ГУ 100	-	150	0,2	200
ГУ 150	-	240	0,2	350
ФГУ 25	0,05; 0,1; 0,5; 4	8	0,4	90
ФГУ 40	0,05; 0,1; 0,5; 4	25	0,4	95
ФГУ 65	0,05; 0,1; 0,5; 4	55	0,4	150
ФГУ 80	0,05; 0,1; 0,5; 4	100	0,4	155
ФГУ 100	0,05; 0,1; 0,5; 4	180	0,4	220
ФГУ 150	0,05; 0,1; 0,5; 4	240	0,4	350
ФВ 25		4,5	0,3	25
ФВ 25		4,5	0,3	25
ФВ 40		4,5	0,3	25
ФВ 40		4,5	0,3	25
ФВ 100		20	0,3	70
ФВ 300		32	0,3	150

Таблица 2

Наименование	Рабочее давление, МПа	Климатическое исполнение	Материал	Рабочая среда	Прибор контролирующей загрязненность фильтрующего элемента
ФС 25	0,6	У; УХЛ; ХЛ	Ст 20, 09Г2С, 12Х18Н10Т	Керосин, бензин, дизельное топливо, сырая нефть, химически активные вещества	Манометр, индикатор загрязненности
ФС 40	0,6				
ФС 65	0,6				
ФС 80	0,6				
ФС 100	0,6				
ФС 150	0,6				
ФЖУ 25	0,6; 1,6				
ФЖУ 40					
ФЖУ 65					
ФЖУ 80	0,6; 1,6; 6,4				
ФЖУ 80					
ФЖУ 100					
ФЖУ 150	0,6; 1,6				
ГУ 25					
ГУ 40					
ГУ 40					
ГУ 100	1,6				
ГУ 150					
ФГУ 25					
ФГУ 40					
ФГУ 65					
ФГУ 80	0,6; 1,0				
ФГУ 100					
ФГУ 150					
ФВ 25					
ФВ 25					
ФВ 40					
ФВ 40					
ФВ 100					
ФВ 300					

3 Комплектность

3.1 Комплект поставки фильтра жидкости согласно таблицы 3.

Таблица 3

Наименование.	Кол-во шт.
Фильтр жидкости	1
Эксплуатационная документация	
Фильтры жидкости. Руководство по эксплуатации	1 экз.

4 Устройство и принцип работы

Основными частями фильтра жидкости являются корпус, фильтрующий элемент и в зависимости от исполнения - узел клапана.

Фильтры жидкости состоят из корпуса и фильтрующего элемента. Фильтрующий элемент представляет собой пластмассовые диски, чередующиеся с сетками или бумажный. Пластмассовые диски имеют щелевые отверстия. Жидкость, попадая во входной патрубок фильтра и омывая фильтрующий элемент, очищается и через выходной патрубок попадает в трубопровод.

Фильтр жидкости с функцией газоотделения работает по принципу центрифуги. Жидкость входит тангенциально через верхний патрубок в корпус и подвергается вращению. Вследствии вращения жидкость выходит через фильтрующий элемент в трубопровод через нижний патрубок. Воздух и пары жидкости скапливаются в середине и поднимаются вверх, выпуская жидкость. По мере накопления воздуха в верхней части газоотделителя уровень жидкости опускается. Вместе с жидкостью опускается поплавок, связанный с клапаном. Клапан открывается, воздух и пары жидкости стравливаются в отводящую магистраль. По мере стравливания воздуха и паров уровень жидкости в газоотделителе поднимается, и поплавок с клапаном перекрывает отверстие для стравливания воздуха и паров.

5 Подготовка фильтра-газоотделителя к использованию

5.1 Фильтр жидкости устанавливаются в систему так, чтобы направление потока жидкости совпадало с направлением стрелки на шильдике, прикреплённом на корпусе.

5.2 Монтаж фильтра жидкости производится в следующем порядке:

- 1) промыть подводящую часть трубопровода рабочей жидкостью;
- 2) снять заглушки с входного и выходного патрубков;
- 3) удалить консервационную смазку из фильтра жидкости путём пропуская через него керосина, бензина или дизтоплива;
- 4) слить ту жидкость, которая применялась для расконсервации;
- 5) произвести установку фильтра жидкости в систему.

6 Указания мер безопасности

6.1 Проведение ремонтных работ на фильтре жидкости, находящихся под давлением, не допускается.

6.2 Перед сварочными работами фильтр жидкости должен быть промыт и пропарен.

6.3 Фильтр жидкости должен быть отключён:

- 1) при повышении давления выше 1,6 МПа;
- 2) при неисправности предохранительного клапана на линии.

6.4 К обслуживанию фильтров жидкости допускается персонал, прошедший соответствующую подготовку и инструктаж по технике безопасности.

6.5 Перед пуском фильтров жидкости в эксплуатацию необходимо проверить крепление болтовых и фланцевых соединений и монтажных болтов.

6.6 Запрещается производить переделку, приварку, врезку и установку устройств, нарушающих целостность корпуса.

7 Использование изделия

7.1 Во время эксплуатации фильтра жидкости периодически, перед началом работы, проверить герметичность присоединения его к системе.

7.2 Во время работы фильтра жидкости следить за перепадом давления на манометре, при повышении давления фильтр жидкости отключить.

7.3 Фильтры жидкости должны подвергаться техническому освидетельствованию:

- 1) осмотру с целью выявления состояния внутренних и наружных поверхностей и влияния среды на стенки – не реже одного раза в 4 года;
- 2) гидравлическому испытанию с предварительным внутренним осмотром – не реже одного раза в 8 лет.

Гидравлические испытания производить водой или нефтепродуктами.

8 Техническое освидетельствование

8.1 Фильтры жидкости должны подвергаться наружному и внутреннему осмотру раз в 4 года.

8.2 Визуальный контроль проводится с целью обнаружения трещин, коррозионных язвин, выпучи, вмятин и других поверхностных дефектов.

8.3 Особое внимание обращается на состояние поверхности обечайки, днищ, состояние поверхностей сварных соединений в местах сварки обечайки, приварки фланцев, патрубков, стоек на участки возможного скопления конденсата, зоны проведённого ранее ремонта.

8.4 Фильтры жидкости и его элементы, в которых при осмотре выявлены дефекты, после их устранения подвергается повторному осмотру.

8.5 Фильтр жидкости считается выдержавшим испытание, если не обнаружено:

- 1) течи, трещин, потения в сварных соединениях и на основном металле;
- 2) течи в разъемных соединениях;
- 3) видимых остаточных деформаций

10 Свидетельство о приёмке

Фильтр жидкости 90ЖУ для жидкости Бензин, Диз. топливо

Условный проход, DN 40 рабочее давление, МПа 1,6

Чертежный номер 046.00.00.00.00

Заводской номер № 11 соответствует требованиям действующей технической документации и признан годным для эксплуатации на неагрессивных жидкостях с кинематической вязкостью от 0,55 до 6,0 мм²/с

Марка стали Ст 20 Климатическое исполнение У1

Тонкость фильтрации, мкм 100

Начальник (представитель) ОТК



личная подпись

расшифровка подписи

11 Гарантия изготовителя

11.1 Изготовитель гарантирует соответствие фильтра жидкости требованиям ТУ 368-003-11967277-2019 при соблюдении потребителем условий транспортирования, хранения и эксплуатации.

11.2 Гарантийный срок эксплуатации 12 месяцев со дня ввода фильтра жидкости в эксплуатацию, но не более 24 месяцев со дня отгрузки с предприятия изготовителя.

Предприятие – изготовитель обязуется безвозмездно в течении гарантийного срока производить ремонт или замену фильтров жидкости, не соответствующих требованиям ТУ 368-003-11967277-2019.

Полный срок службы изделия-10 лет.

12 Сведения о рекламациях

12.1 Детали и узлы фильтров жидкости, вышедшие из строя в течение гарантийного срока по вине предприятия-изготовителя, заменяются или ремонтируются предприятием - изготовителем бесплатно.

12.2. Претензии оформляют актом, составленным с обязательным участием представителя предприятия - изготовителя, с указанием обстоятельств причин выхода из строя его узлов.

12.3. При повреждении фильтров жидкости вследствие неправильной эксплуатации или неправильного технического обслуживания претензии не принимают.

12.5. Отзывы о качестве и работоспособности фильтров жидкости направлять по адресу предприятия изготовителя

12.6. Сведения о рекламациях потребитель заносит в таблицу 3.

Таблица 3

Дата предъявления рекламаций	Краткое описание рекламаций	Принятые меры

13 Сведения о упаковке, транспортировании и хранении

13.1 Сведения об упаковке

Фильтр жидкости укладываются в транспортную тару, не допускающую возможность их механического повреждения при транспортировании и хранении.

Способ упаковки должен обеспечивать транспортирование фильтров жидкости без повреждений.

Транспортную тару внутри выкладывать водонепроницаемой бумагой. При упаковке фильтра жидкости необходимо проверить комплектность по упаковочному листу, а также наличие заглушек на входном и выходном патрубках.

Примечание - Допускается упаковка фильтра жидкости в другую тару по согласованию с заказчиком.

13.2 Сведения о транспортировании

Условия транспортирования фильтра жидкости в части воздействия климатических факторов должны соответствовать условиям хранения 2 по ГОСТ 15150-69.

Фильтр жидкости транспортируются всеми видами транспорта в соответствии с правилами перевозки грузов, действующими на каждом конкретном виде транспорта.

13.3 Сведения о хранении

Фильтры жидкости до монтажа хранить в упакованном виде. Условия хранения фильтров жидкости должны соответствовать условиям 2 по ГОСТ 15150-69.

Приложение А
(обязательное)

Условное обозначение фильтров жидкости

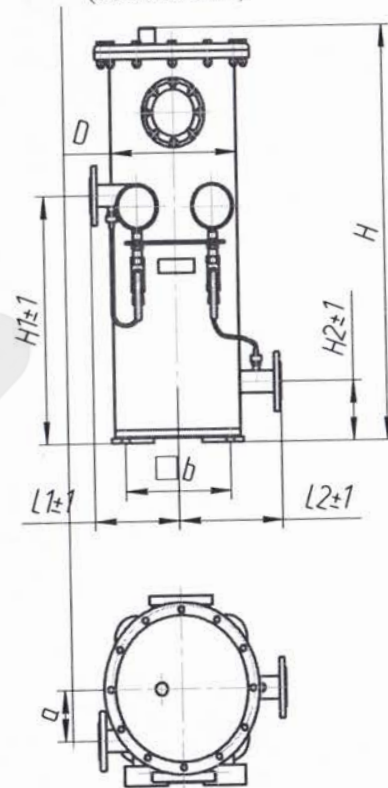
Фильтр жидкости ФГУ-XX- XX

Условный проход

Рабочее давление

Фильтр жидкости ФГУ (ФЖУ, ФС, ФВ) 100 -1,6

Приложение Б
(обязательное)



	H	H1	H2	D	L1	L2	a	b	Масса кг
ФГУ 25	900	540	130	299	290	340	95	250	45
ФГУ 40	900	540	130	299	230	250	95	250	50

Рисунок Б.1- Габаритные и присоединительные размеры
Фильтров жидкости ФГУ

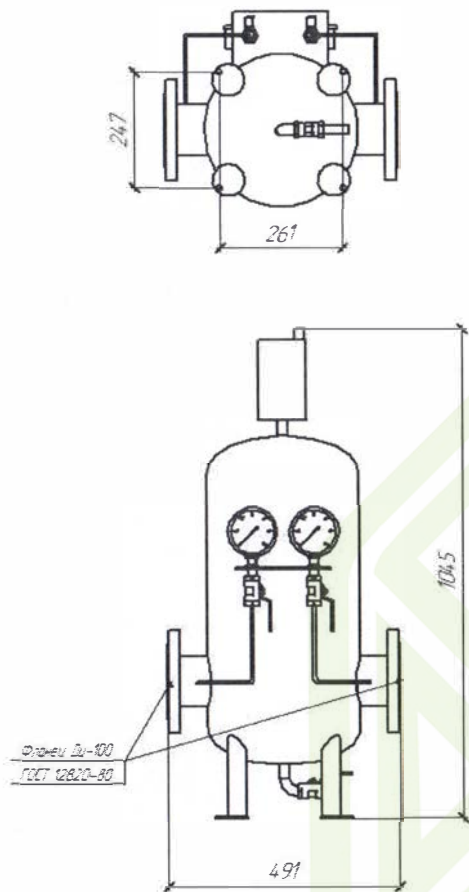
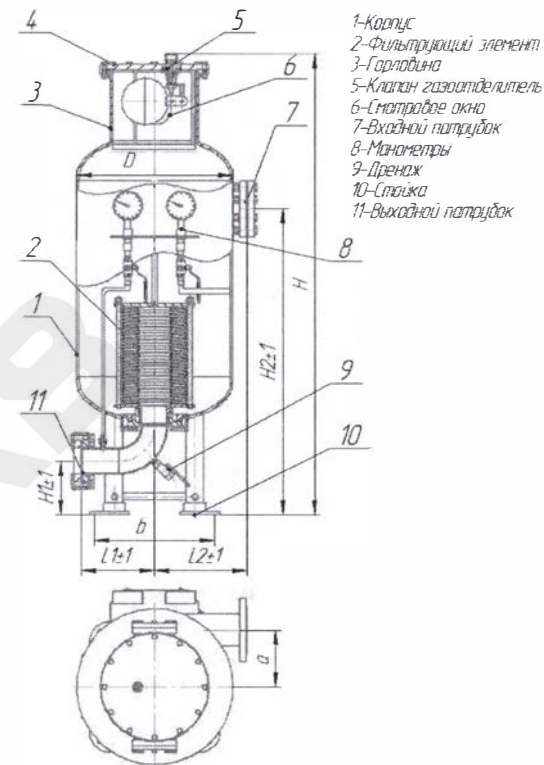


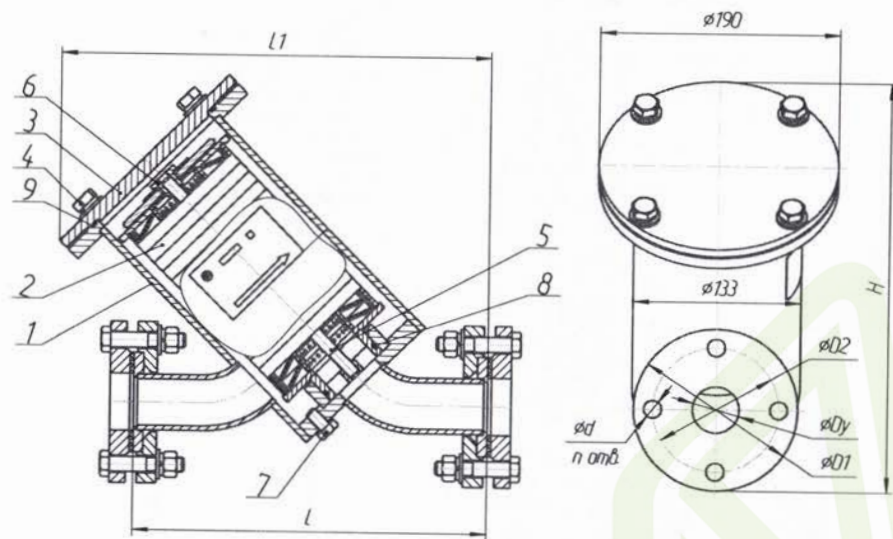
Рисунок Б.2- Габаритные и присоединительные размеры Фильтров жидкости ФГУ



Нижний выходной патрубок имеет регулировку через каждые 90° на 360° .

	H	H1	H2	D	L1	L2	a	b	Масса, кг
ФГУ 65	1580	200	1050	530	250	312	192	368	245
ФГУ 80	1580	180	1050	530	250	335	192	368	250
ФГУ 100	1580	150	1050	530	250	312	192	368	255
ФГУ 150	1825	175	1200	620	325	425	200	410	350

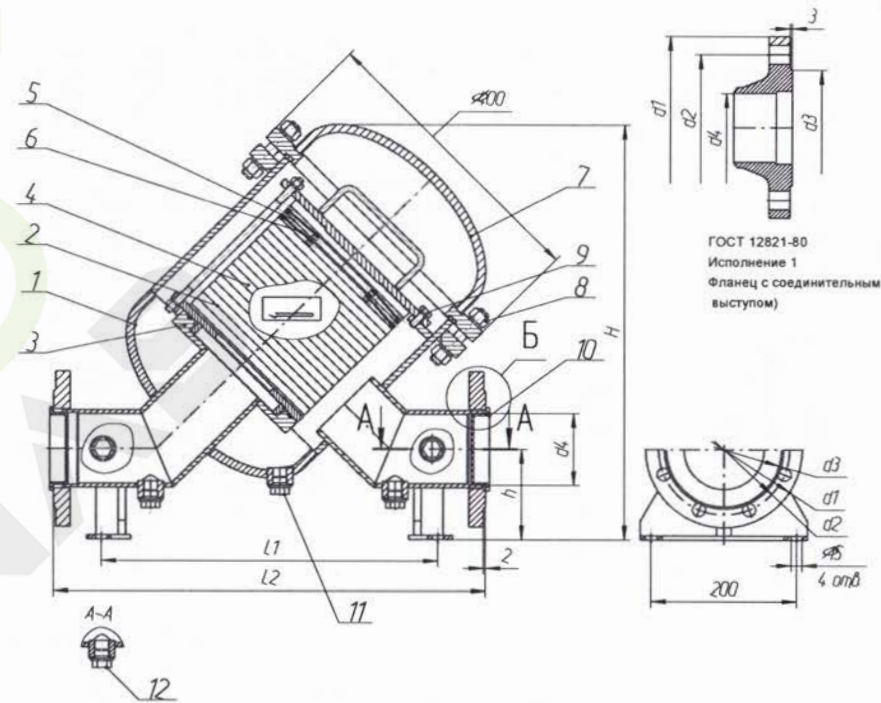
Рисунок Б.3- Габаритные и присоединительные размеры Фильтров жидкости ФГУ.



Тип фильтра	H, мм	L, мм	L1, мм	D1, мм	D2, мм	Dy, мм	d, мм	n
ФЖУ 25-1,6	285	255	310	115	85	25	14	4
ФЖУ 40-0,6	330	283	345	130	100	40	14	4
ФЖУ 40-1,6	340	283	350	145	110	40	18	4

Рисунок Б.4-Фильтры жидкости ФЖУ

1-корпус, 2-фильтрующий элемент, 3-крышка, 4-болт, 5-шпилька, 6-гайка специальный, 7-пробка, 8-кольцо, 9-кольцо

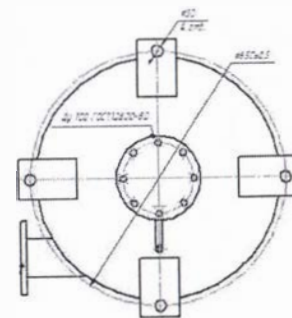
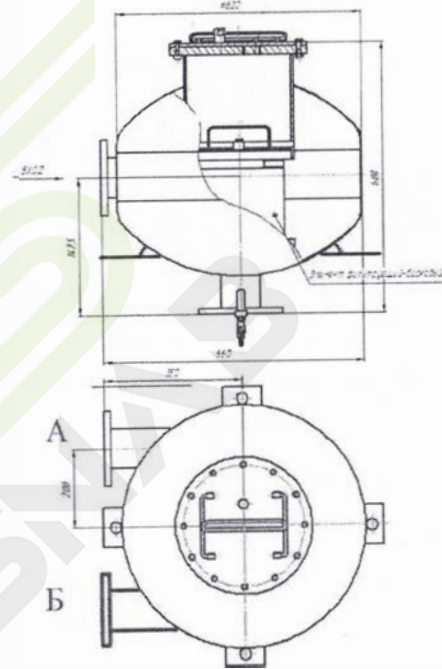
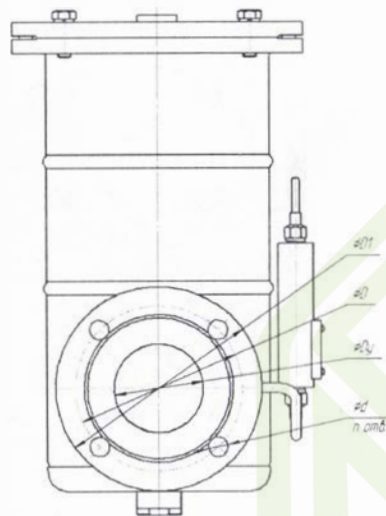
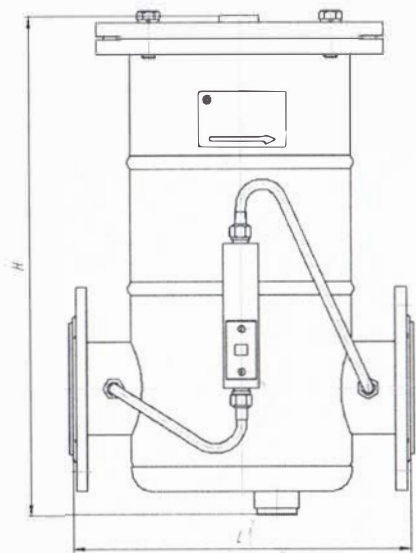


ГОСТ 12821-80
Исполнение 1
Фланец с соединительным выступом)

Тип фильтра	H, мм	h, мм	d1, мм	d2, мм	d3, мм	d4, мм	L1, мм	L2, мм
ФЖУ 80-1,6	570	115±3	195	160±0,3	120	80	420±0,5	590±3
ФЖУ 80-6,4	605	115±3	210	170	133	80	482±0,5	732±3
ФЖУ 100-1,6	600	125±3	215	180	158	100	420±0,5	590±3
ФЖУ 100-6,4	665	175±3,0	250	200±3,0	158	100	488±0,5	739±3
ФЖУ 150-1,6	790	215±3	280	240	212	150	522±0,5	615±3
ФЖУ 150-6,4	790	220±3	340	280	212		808±3	

Рисунок Б.5 - Фильтры жидкости ФЖУ.

1 – корпус; 2, 8 – гайки; 3 – основание; 4 – фильтрующий элемент; 5 – сетка; 6 – диск; 7 – крышка; 9 – болт; 10 – заглушка; 11, 12 – пробки.



Фильтр жидкости ФГУ-100 (070.00.00.00.00-04, 070.00.00.00.00-05)

Обозначение	L	H	d	n	D	D1	Dy
ФВ - 25-0,6	300±3	455±3	14	4	100	160	25
ФВ - 40-0,6	300±3	455±3	14	4	100	160	40
ФВ-65/0,6	300±3	455±3	14	4	130	160	65
ФВ-80/0,6	300±3	455±3	18	4	150	185	80
ФВ-100/0,6	300±3	455±3	18	4	170	205	100

Рисунок Б.6 - Фильтры жидкости ФВ. Габаритные и присоединительные размеры.

Лист регистрации изменений

Номер изменения	Номер раздела, подраздела, пункта документа	Номера страниц (листов)				Номер бюллетеня и дата его выпуска	Входящий номер сопроводительного документа и дата	Дата внесения изменения, подпись (фамилия)
		Замененных	Измененных	Новых (дополнительных)	Аннулированных			

ЕВРАЗИЙСКИЙ ЭКОНОМИЧЕСКИЙ СОЮЗ
ДЕКЛАРАЦИЯ О СООТВЕТСТВИИ



Заявитель. Общество с ограниченной ответственностью "НПФ "ПРОМТЕХОБОРУДОВАНИЕ"

Место нахождения и адрес места осуществления деятельности: Российская Федерация, Орловская область, 302025, город Орёл, шоссе Московское, дом 137, корпус 5, помещение 66, основной государственный регистрационный номер: 1145749003905, номер телефона: +74951339471, адрес электронной почты: zakaz@texperspektiva.ru

в лице Генерального директора Савков Александр Семенович

являет, что Оборудование и устройства для фильгрования или очистки жидкостей: Фильтры жидкости, тип ФЖУ, ГУ, ФГУ, ФС, ФВ

изготовитель Общество с ограниченной ответственностью "НПФ "ПРОМТЕХОБОРУДОВАНИЕ". Место нахождения и адрес места осуществления деятельности по изготовлению продукции: Российская Федерация, Орловская область, 302025, город Орёл, шоссе Московское, дом 137, корпус 5, помещение 66.

Продукция изготовлена в соответствии с ТУ 368-003-11967277-2019 Фильтры жидкости.

Код ТН ВЭД ЕАЭС 8421290009. Серийный выпуск

соответствует требованиям

ТР ТС 010/2011 "О безопасности машин и оборудования"

Декларация о соответствии принята на основании

Протокола испытаний № 1 от 20.06.2019 года, выданного Испытательным центром Общества с ограниченной ответственностью «НПФ»ПромТехОборудование», Сертификата на тип № ЕАЭС RU Т- RU.KA01.00035 от 06.08.2019 года, Обоснование безопасности № 2, Паспорт изделия, Руководство по эксплуатации № 041.00.00.00.

Схема декларирования 5д

Дополнительная информация

ГОСТ 12.2.003-91 Система стандартов безопасности труда. Оборудование производственное. Общие требования безопасности. Условия хранения продукции в соответствии с ГОСТ 15150-69 "Машины, приборы и другие технические изделия. Исполнения для различных климатических районов.

Категории, условия эксплуатации, хранения и транспортирования в части воздействия климатических факторов внешней среды". Срок хранения (службы, годности) указан в прилагаемой к продукции товаросопроводительной и/или эксплуатационной документации.

Декларация о соответствии действительна с даты регистрации по 05.08.2024 включительно

(подпись)



Савков Александр Семенович

(Ф.И.О. заявителя)

Регистрационный номер декларации о соответствии: ЕАЭС N RU Д- RU.KA01.B.11272/19

Дата регистрации декларации о соответствии: 06.08.2019

ЕВРАЗИЙСКИЙ ЭКОНОМИЧЕСКИЙ СОЮЗ
СЕРТИФИКАТ НА ТИП ПРОДУКЦИИ

Отвечающей требованиям технического регламента Таможенного союза
"О безопасности машин и оборудования" (ТР ТС 010/2011)

№ ЕАЭС RU T- RU.КА01.00035

ЗАЯВИТЕЛЬ Общество с ограниченной ответственностью "НПФ
"ПРОМТЕХОБОРУДОВАНИЕ".

Основной государственный регистрационный номер: 1145749003905.
Место нахождения: Российская Федерация, Орловская область, 302025, город Орёл, шоссе
Московское, дом 137, корпус 5, помещение 66
Телефон: +7(495)1339471, адрес электронной почты: zakaz@texperspektiva.ru

ИЗГОТОВИТЕЛЬ Общество с ограниченной ответственностью "НПФ
"ПРОМТЕХОБОРУДОВАНИЕ", Место нахождения: Российская Федерация, Орловская область,
302025, город Орёл, шоссе Московское, дом 137, корпус 5, помещение 66

ТИПОВОЙ ОБРАЗЕЦ ПРОДУКЦИИ Оборудование и устройства для фильтрации или очистки
жидкостей: Фильтры жидкости, тип ФГУ-100

Заводской номер № 1

СООТВЕТСТВУЕТ ТРЕБОВАНИЯМ ТР ТС 010/2011 "О безопасности машин и оборудования"
СЕРТИФИКАТ ВЫДАН НА ОСНОВАНИИ Протокола испытаний № 1 от 20.06.2019 года, выданного
Испытательным центром Общества с ограниченной ответственностью
«НПФ»ПромТехОборудование», Обоснование безопасности № 2, Паспорт изделия, Руководство
по эксплуатации № 041.00.00.00.00.

ОРГАН ПО СЕРТИФИКАЦИИ продукции Общество с ограниченной ответственностью "Центр Экспертиз
"Атрибут". Место нахождения: Российская Федерация, 109316, г. Москва, Остловский проезд, дом 3 строение 8
офис 412, телефон: +79296743005, электронная почта: osp.tribut@vindex.ru. Аттестат аккредитации №
RA.RU.10KA01, выдан 08.08.2017 года.

ДОПОЛНИТЕЛЬНАЯ ИНФОРМАЦИЯ Перечень стандартов, в результате применения которых
обеспечивается соблюдение требований технического регламента: ГОСТ 12.2.003-91 Система стандартов
безопасности труда. Оборудование производственное. Общие требования безопасности. Условия
хранения продукции в соответствии с ГОСТ 15150-69 "Машины, приборы и другие технические изделия.
Исполнения для различных климатических районов. Категории, условия эксплуатации, хранения и
транспортирования в части воздействия климатических факторов внешней среды". Срок хранения
(службы, годности) указан в прилагаемой к продукции товаросопроводительной и/или эксплуатационной
документации.

ДАТА ВЫДАЧИ 06.08.2019 г.



Руководитель (уполномоченное
лицо) органа по сертификации

Николай Александрович Миннев
(подпись)

Николай Александрович Миннев

Эксперт (эксперт-аудитор)
Эксперты (эксперты-аудиторы)

Дмитрий Сергеевич Чупахин
(подпись)

Дмитрий Сергеевич Чупахин

ЕВРАЗИЙСКИЙ ЭКОНОМИЧЕСКИЙ СОЮЗ
ДЕКЛАРАЦИЯ О СООТВЕТСТВИИ



Заявитель. Общество с ограниченной ответственностью "НПФ "ПРОМТЕХОБОРУДОВАНИЕ"

Место нахождения и адрес места осуществления деятельности: Российская Федерация, Орловская
область, 302025, город Орёл, шоссе Московское, дом 137, корпус 5, помещение 26 офис +22, основной
государственный регистрационный номер: 1145749003905, номер телефона: +74951339471, адрес
электронной почты: zakaz@texperspektiva.ru

в лице Генерального директора Савков Александр Семенович

заявляет, что Фильтры жидкости ФЖУ, ГУ, ФГУ, ФС, ФВ

изготовитель Общество с ограниченной ответственностью "НПФ "ПРОМТЕХОБОРУДОВАНИЕ".
Место нахождения и адрес места осуществления деятельности по изготовлению продукции:
Российская Федерация, Орловская область, 302025, город Орёл, шоссе Московское, дом 137, корпус 5,
помещение 26 офис 422.

Продукция изготовлена в соответствии с ТУ 368-003-1196727-2019.

Код ТН ВЭД ЕАЭС 8421290009. Серийный выпуск

соответствует требованиям

ТР ТС 032/2013 «О безопасности оборудования, работающего под избыточным давлением»

Декларация о соответствии принята на основании

Протокола испытаний № 0194-02-20 от 26.02.2020 года, выданного ИСПЫТАТЕЛЬНОЙ
ЛАБОРАТОРИЕЙ «ЦЕНТР ИСПЫТАНИЙ И ТЕХНИЧЕСКОЙ ЭКСПЕРТИЗЫ», аттестат
аккредитации ESTD L.016.

Схема декларирования 1д

Дополнительная информация

Срок хранения и эксплуатации 10 лет.

Декларация о соответствии действительна с даты регистрации по 26.02.2025 включительно



М. П.

Савков Александр Семенович

(Ф.И.О. заявителя)

Регистрационный номер декларации о соответствии: ЕАЭС N RU Д-РУ.КА01.В.21767/20

Дата регистрации декларации о соответствии: 27.02.2020