

ООО «ВТК»

620076, г. Екатеринбург, ул. Жуковского, 8

тел. (343) 217-00-63, тел/факс 217-01-02

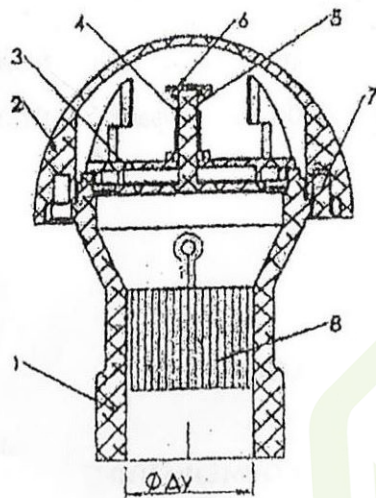
ПАСПОРТ

КЛАПАНЫ СОВМЕЩЁННЫЕ

МЕХАНИЧЕСКИЕ ДЫХАТЕЛЬНЫЕ

СМДК-50АМ, СМДК-50А, СМДК-100А, СМДК-150А

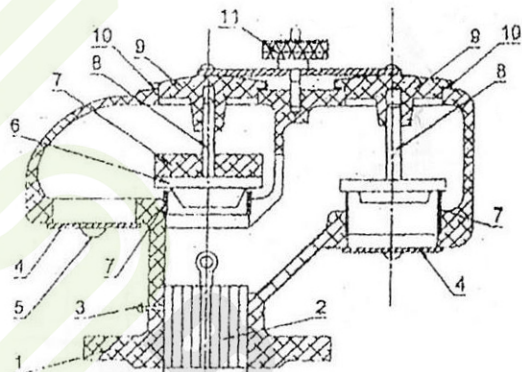
ТУ-3689-002-39933268-98



СМДК - 50 АМ

Клапан муфтовый в сборе состоит из:

1. Корпус
2. Крышка
3. Тарелка клапана давления
4. Тарелка клапана вакуума
5. Пружина
6. Стопор пружины
7. Винт крепления крышки
8. Кассета огнепреградителя



СМДК - 50А - СМДК - 100А

Клапан в сборе состоит из:

1. Корпус
2. Кассета огнепреградителя
3. Винт стопорной кассеты
4. Сетка предохранительная
5. Винт крепления сетки
6. Тарелки клапанов
7. Грузик
8. Направляющий стержень
9. Крышки
10. Прокладки
11. Прижимное устройство (винт, планка)

1 Назначение.

Клапаны совмещенные механические дыхательные с огнемым преградителем (кассетой) предназначены для регулирования давления в газовом пространстве резервуаров хранения нефтепродуктов и защиты от попадания пламени и искр внутрь резервуара.

2. Технические характеристики.

Типы, основные параметры и размеры клапанов должны соответствовать указанным в таблице.

| Обозначение клапана | Диаметр условного прохода, Ду, мм | Давление срабатывания, кПа | Вакуум срабатывания, кПа | Габаритные размеры, мм, не более | Масса, кг, не более | Присоединительные размеры по центрам, мм |
|---------------------|-----------------------------------|----------------------------|--------------------------|----------------------------------|---------------------|--|
| СМДК-50МА муфтовый | 50 | 2,0 | 0,25 | H=190 D=140 | 1,8 | Резьба трубная, 2 дюйма |
| СМДК-50А фланцевый | 50 | 2,0 | 0,25 | H=180 D=140 L=255 | 4,0 | 110 |
| СМДК-100А фланцевый | 100 | 2,0 | 0,25 | H=220 D=180 L=400 | 6,0 | 150 |
| СМДК-150А фланцевый | 150 | 2,0 | 0,25 | H=350 D=280 L=320 | 8,0 | 240 |

Примечание: буква А в обозначении клапана указывает на материал корпуса кассеты- алюминевый сплав; 50, 100, 150-условный проход и пропускная способность м³ в час паровоздушной смеси.

3. Комплект поставки.

В комплект поставки входит:

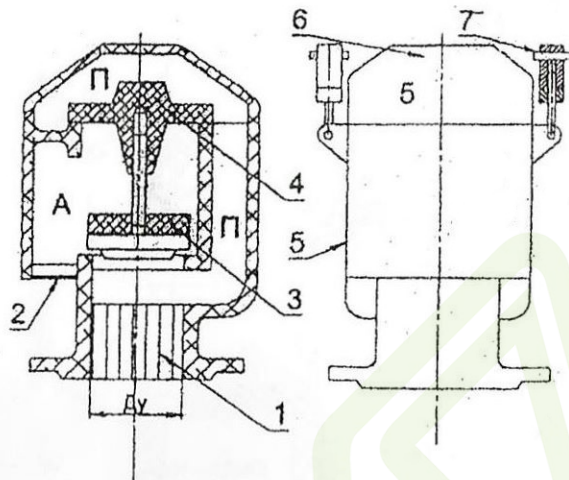
- Клапан- 1 шт.
- Паспорт- 1 шт.
- Упаковка- 1 шт.

4. Устройство и принцип работы.

При достижении избыточного давления или вакуума нормируемых значений, один из клапанов открывается, соединяя газовое пространство с атмосферой.

Внутри корпуса со стороны фланцевого/муфтового соединения закреплена кассета огнепреградителя. Кассета представляет собой гофрированную ленту из алюминиевого сплава, намотанную на ось. Сечение гофр рассчитано так, чтобы предотвратить проникновение пламени и искр в резервуар.

Клапан крепится на дыхательную трубку через ответную часть фланцевого или муфтового соединения.



СМДК -150А

Клапан в сборе состоит из:

- Кассета огнепреградителя
- Сетка предохранительная
- Клапан избыточного давления
- Клапан вакуумный
- Корпус
- Крышка откидная
- Откидной прижим крышки

ПП.-Вакуумные полости; А-полость выхода в атмосферу

