

### 9 СВЕДЕНИЯ ОБ УТИЛИЗАЦИИ

9.1 Конструкция и материалы, из которых сделаны устройство нижнего слива УНСА, не наносят вред окружающей природной среде и здоровью человека при их хранении, транспортировании, эксплуатации.

9.2 После окончательного износа изделие подлежит утилизации без дополнительной подготовки.

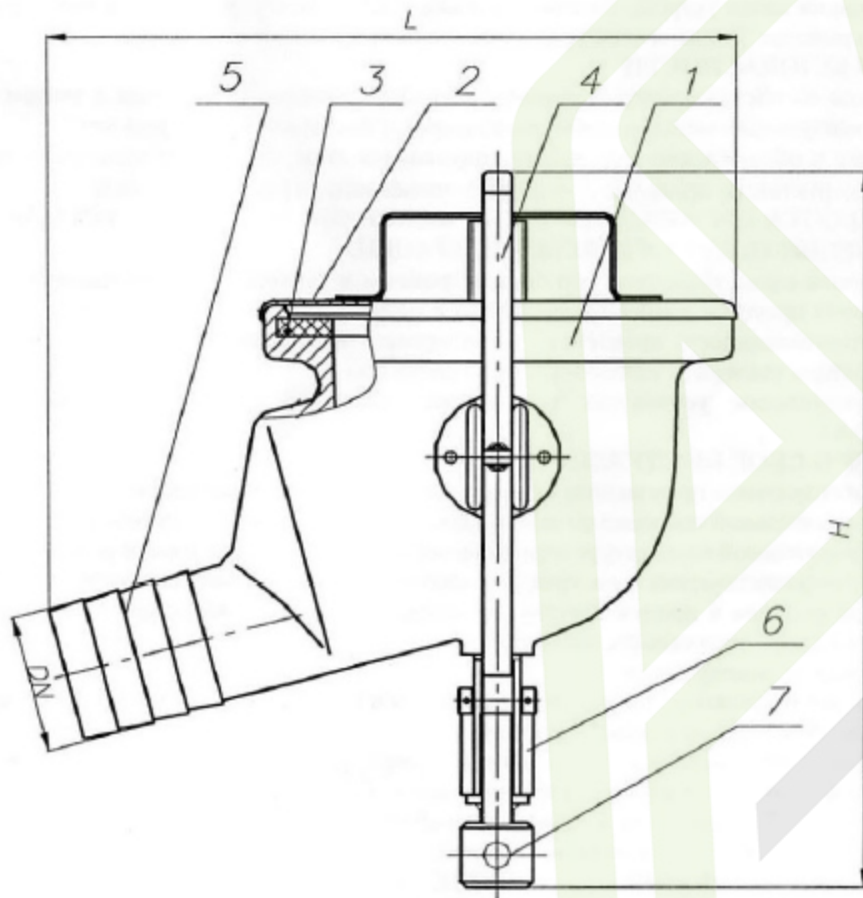
### 10 СВИДЕТЕЛЬСТВО О ПРИЕМКЕ

Устройство нижнего слива УНСА -150 У1 № \_\_\_\_\_ соответствует ТУ 3689-110-10524112-2008 и признано годной к эксплуатации.



Дата изготовления 09.02.2024

Личные подписи или оттиски личных клейм лиц, ответственных за приемку.



1 – корпус; 2 – крышка; 3 – уплотнение; 4 – захват; 5 – патрубок; 6 – коромысло; 7 – винт

Рисунок 2 – Устройство нижнего слива УНСА-75, УНСА-100, УНСА-150

ООО ПТП «Поршень»  
г. Волжский Волгоградской обл.



Код ОКПД2 28.99.39.190  
(код ОКП 36 8965)  
Код ТН ВЭД 8481 80 819 9

УСТРОЙСТВО НИЖНЕГО СЛИВА  
УНСА-150 У1

Руководство по эксплуатации  
УНСА РЭ



Настоящее руководство по эксплуатации является основным эксплуатационным документом, предназначенным для ознакомления с изделием, использованием его по назначению, техническим обслуживанием, ремонтом, хранением, транспортированием и содержит основные технические характеристики изделия. Руководство по эксплуатации совмещено с паспортом и содержит все его необходимые разделы.

Уважаемый потребитель, просим Вас внимательно изучить настоящее руководство по эксплуатации, что позволит Вам оптимально и безопасно использовать эксплуатационные качества устройства нижнего слива.

## 1 ОСНОВНЫЕ СВЕДЕНИЯ ОБ ИЗДЕЛИИ И ТЕХНИЧЕСКИЕ ДАННЫЕ

### 1.1 Основные сведения об изделии

Устройство нижнего слива УНСА изготовлено в ООО ПТП «Поршень».

Адрес завода-изготовителя: 404121, Россия, Г.О. город Волжский Волгоградской области, ул. Машиностроителей, зд. 2А  
Тел./ факс (8443) 38-83-31  
E-mail: [porshen@yandex.ru](mailto:porshen@yandex.ru)

Декларация о соответствии ТР ТС 010/2011 «О безопасности машин и оборудования» № TC N RU Д-RU.AM02.B.00896/20. Срок действия декларации с 23.03.2020 по 22.03.2025 г.

### 1.2 Назначение

Устройство нижнего слива УНСА (далее – устройство) предназначено для слива нефтепродуктов из вагона-цистерны в подземные резервуары.

По устойчивости к воздействию климатических факторов внешней среды изделия изготавливаются в исполнении У (умеренный климат с диапазоном рабочих температур от +40°C до - 45°C), ХЛ (холодный климат с диапазоном рабочих температур от + 40°C до - 60°C), УХЛ (умеренный и холодный климат с диапазоном рабочих температур от + 40°C до - 60°C) категории размещения 1 по ГОСТ 15150-69.

Пример обозначения при заказе: УНСА-150 У1 ТУ 3689-110-10524112-2008, где:

150 – условный проход, мм;

А – литой корпус из алюминиевого сплава;

У1 – климатическое исполнение и категория размещения по ГОСТ 15150-69.

## 2 ТЕХНИЧЕСКИЕ ХАРАКТЕРИСТИКИ

Основные параметры и размеры устройства должны соответствовать значениям таблицы:

Наименование параметра	УНСА-75	УНСА-100	УНСА-150
Условный проход DN, мм	75	100	150
Длина, L, мм, не более	350	355	365
Ширина, В, мм, не более		352	
Высота, Н, мм, не более		405	
Рабочее давление, МПа, не более		0,1	
Масса, кг	8,6±0,3	8,9±0,3	9,5±0,5

## 3 КОМПЛЕКТНОСТЬ ПОСТАВКИ

В комплект поставки изделия входят:

- устройство нижнего слива УНСА в сборе, 1 шт.;
- руководство по эксплуатации, 1 шт.

## 4 РЕСУРСЫ, СРОКИ СЛУЖБЫ И ХРАНЕНИЯ, ГАРАНТИИ ИЗГОТОВИТЕЛЯ

4.1 Предприятие-изготовитель гарантирует соответствие устройство нижнего слива УНСА ТУ 3689-110-10524112-2008 при соблюдении условий эксплуатации, транспортирования, хранения и монтажа.

4.2 Гарантийный срок эксплуатации 12 месяцев со дня ввода в эксплуатацию, но не более 18 месяцев с момента отгрузки с предприятия-изготовителя.

4.3 Назначенный срок службы устройства нижнего слива УНСА – 8 лет.

## 5 УСТРОЙСТВО И ПРИНЦИП РАБОТЫ

### 5.1 Устройства нижнего слива УНСА-75, УНСА-100, УНСА-150

5.1.1 Устройство нижнего слива состоит из двух захватов 4, корпуса 1, уплотнения 3, крышки 2, патрубка 5, коромысла 6, винта 7 (см. рисунок 2).

5.1.2 Корпус 1 выполнен из алюминиевого сплава. С противоположных сторон корпуса установлены два подпружиненных крючкообразных захвата 4, соединенных с коромыслом 6 и служащих для поджима устройства к сливному прибору железнодорожных цистерн с помощью нажимного винта 7, при этом уплотнение 3 герметизирует соединение устройства со сливным прибором. К патрубку 5 подсоединяется с помощью хомутов гибкий рукав. В нерабочем положении устройство закрывается крышкой 2.

**ВНИМАНИЕ! ВО ИЗБЕЖАНИЕ ПОВРЕЖДЕНИЯ ЭЛЕМЕНТОВ УСТРОЙСТВА ПРИ ЗАЖИМЕ ЗАПРЕЩАЕТСЯ ПРИКЛАДЫВАТЬ К ВИНТУ ПОЗ.7 (РИС. 2) МОМЕНТ БОЛЕЕ 6 кг·м.**

5.1.3 Для слива нефтепродуктов из железнодорожных цистерн необходимо:

- снять с устройства крышку 2;
- подвести устройство под сливной прибор цистерны;
- подать устройство вверх до защелкивания рычагов;
- закрепить устройство на сливном приборе вращением винта 7;
- открыть сливной клапан цистерны, произвести слив.

По окончании слива устройство снять, предварительно отвернув винт 7 и нажав руками на нижние концы рычагов. После снятия устройство закрыть крышкой.

### 6 МЕРЫ БЕЗОПАСНОСТИ

Все работы по обслуживанию и ремонту устройств должны проводиться с учетом "Правил технической эксплуатации металлических резервуаров и инструкций по их ремонту".

К монтажу и обслуживанию устройств допускаются лица, изучившие настоящий паспорт и прошедшие инструктаж по правилам пожарной безопасности для данного объекта.

**ЗАПРЕЩАЕТСЯ ПРОИЗВОДИТЬ ТЕХНИЧЕСКОЕ ОБСЛУЖИВАНИЕ УСТРОЙСТВ ПРИ ОСУЩЕСТВЛЕНИИ ТЕХНОЛОГИЧЕСКИХ ОПЕРАЦИЙ.**

После начала слива убедиться, что стык устройства и сливного прибора цистерны герметичен и отсутствует протечка в соединении рукава с патрубком, в противном случае слив прекратить, проверить правильность крепления, ликвидировать последствия протечки, обеспечив полную безопасность, и повторить технологическую операцию.

При эксплуатации устройства необходимо соблюдать требования безопасности по ГОСТ 12.2.063-81.

### 7 ТЕХНИЧЕСКОЕ ОБСЛУЖИВАНИЕ

7.1 При эксплуатации производить осмотр устройств в следующие сроки:

- при положительной температуре окружающего воздуха – не менее одного раза в месяц;
- при отрицательной температуре окружающего воздуха – не менее одного раза в две недели.

7.2 При профилактических осмотрах для снятия загрязнений детали необходимо промыть бензином, растворителем и продуть сжатым воздухом, проверить наличие уплотнения 3 и отсутствие его повреждений, исправность захватов 4.

7.3 Указания по эксплуатации

7.3.1 Отверстие (сливное) устройства в нерабочем состоянии должно быть закрыто крышкой, предотвращающей попадание внутрь влаги и грязи.

7.3.2 К патрубку сливного прибора вагона-цистерны устройство должно подключаться до начала слива нефти и нефтепродуктов, а отключаться – после окончания слива.

7.4 Присоединять устройство к сливному прибору вагонов-цистерн необходимо после фиксации вагонов-цистерн и отвода с пути локомотива.

### 8 ТРАНСПОРТИРОВАНИЕ И ХРАНЕНИЕ

8.1 Условия транспортирования – 3(ЖЗ) ГОСТ 15150-69.

8.2 Условия хранения оборудования в части воздействия климатических факторов группа 3(ЖЗ) ГОСТ 15150-69.