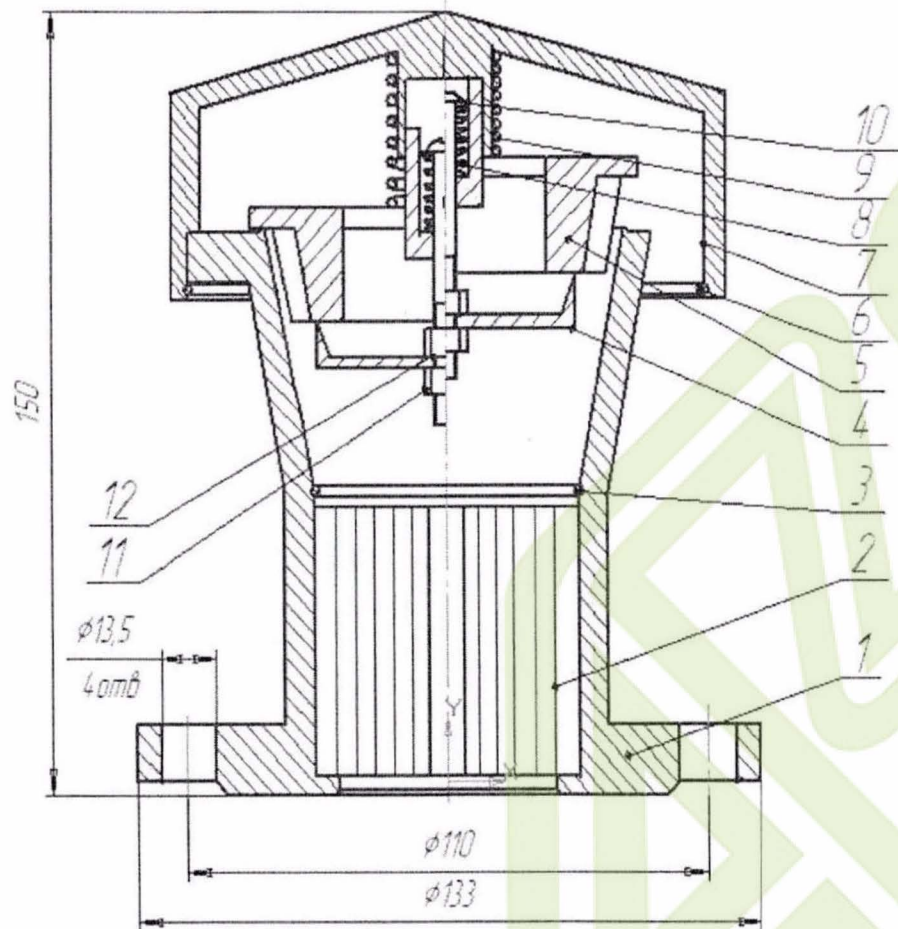
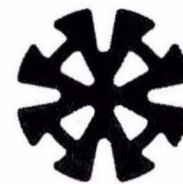


Рисунок 1: СМДК-50АА – устройство.



1 – корпус; 2 – кассета огнепреградителя; 3 – крепление кассеты огнепреградителя;
4 – тарелка вакуума; 5 – тарелка давления; 6 – ножка крепления крышки; 7 – крышка; 8 – пружина тарелки вакуума; 9 – пружина тарелки давления; 10 - шпилька; 11 - гайка; 12 – пружинная шайба;

РОССИЙСКАЯ ФЕДЕРАЦИЯ
Открытое акционерное общество
«Армавирский опытный машиностроительный завод»



СМДК-50АА

Совмещённый механический дыхательный клапан

Паспорт

EAC

Код ТН ВЭД 8479 89 9708
ОКП 36 8912

1. НАЗНАЧЕНИЕ

Совмещенный механический дыхательный клапан предназначен для регулирования давления в газовом пространстве резервуаров, для хранения нефти и нефтепродуктов, и защиты от попадания пламени и искр внутрь резервуара.

2. ТЕХНИЧЕСКИЕ ХАРАКТЕРИСТИКИ

Основные характеристики и размеры клапана должны соответствовать указанным в таблице 1:

№	Наименование параметра	Значение
1	Условный проход, мм	50
2	Пропускная способность, м ³ /ч	25
3	Габаритные размеры, мм	150x118
4	Масса, кг, не более	1,5
5	Давление срабатывания, мм вод. ст.	180-200
6	Вакуум срабатывания, мм вод. ст.	20-25

3. КОМПЛЕКТ ПОСТАВКИ

В комплект поставки СМДК входят:

- Совмещенный механический дыхательный клапан СМДК-50АА в сборе – 1шт.
- Паспорт – 1шт.

4. УСТРОЙСТВО И ПРИНЦИП РАБОТЫ

Совмещенный механический дыхательный клапан СМДК-50АА (рис.1) состоит из корпуса 1, в котором заключены тарелка давления 4 и тарелка вакуума 5. В корпусе СМДК устанавливается кассета 2, которая предназначена для временного предотвращения проникновения пламени внутрь резервуара с нефтью и нефтепродуктами при воспламенении выходящих из него взрывоопасных смесей газов и паров с воздухом. Тарелки давления и вакуума герметично притерты и сидят на направляющем стержне 10, обеспечивающем свободное перемещение тарелки вакуума. По достижении давления или вакуума сверх допустимого одна из тарелок открывается и сообщает газовое пространство резервуара с атмосферой. Осмотр, постановка и выемка тарелок давления и вакуума производится после снятия крышки 7. Кассета клапана СМДК-50АА состоит из плоской и гофрированной лент алюминиевого сплава или нержавеющей стали, намотанных на ось 2 и закрепленных винтом 3. Сечение гофр рассчитано так, чтобы предотвратить проникновение пламени и искр в резервуар. Совмещенный механический дыхательный клапан крепится на крышке резервуара с нефтепродуктами на фланцевом патрубке.

5. ПОДГОТОВКА К РАБОТЕ

5.1 Перед установкой клапана СМДК-50АА необходимо:

- удалить смазку путем промывания в бензине или растворителе;
- клапан продуть сжатым воздухом.

5.2 Установить клапан на фланцевый патрубок через прокладку из маслобензостойкой резины.

6. ТЕХНИЧЕСКОЕ ОБСЛУЖИВАНИЕ

6.1 При эксплуатации производить осмотр тарелок кассет в следующие сроки:

- а) при положительной температуре окружающего воздуха не менее одного раза в месяц;
- б) при отрицательной температуре окружающего воздуха не менее одного раза в две недели.

6.2 Внимание! При монтаже и обслуживании клапана необходимо использовать исключительно **омеднённый инструмент и приспособления**, исключающими искрообразование.

6.3 Внимание! При проведении осмотров персонал должен находиться с наветренной стороны

6.4 **Запрещается** одновременное обслуживание всех клапанов, установленных на резервуаре.

6.5 **Запрещается** проводить техническое обслуживание клапана при осуществлении технологических сливо-наливных операций в защищаемом резервуаре.

6.6 Вероятные причины отказов, повреждений и указания по их исправлению приведены в таблице 2.

Описание неисправности	Возможные причины	Указания по определению причин неисправности	Указания по устранению неисправности
Понижение давления (вакуума) в резервуаре при работе клапана по сравнению с нормативным	Залипание тарелки вакуума в закрытом положении	Произвести снятие крышки, определить визуально	Произвести очистку направляющих тарелки вакуума. При повторном возникновении неисправности произвести замену.
Повышение давления в резервуаре при работе клапана по сравнению с нормативным	Залипание тарелки давления в закрытом положении	Произвести снятие крышки, определить визуально	Произвести очистку направляющих тарелки давления. При повторном возникновении неисправности произвести замену.
	Загрязнение или засорение кассеты огнепреградителя	Извлечь кассету огнепреградителя, визуально определить степень загрязнения	Промыть кассету огнепреградителя в растворителе, продуть сжатым воздухом, установить огнепреградитель на место

7. ГАРАНТИИ ИЗГОТОВИТЕЛЯ

7.1 Предприятие-изготовитель гарантирует работу изделия в течение 12 месяцев со дня ввода в эксплуатацию, при соблюдении норм технического обслуживания, но не более 18 месяцев с момента отгрузки с предприятия изготовителя.

8. Адрес завода - изготовителя:

Кирова ул., 93, Армавир Краснодарского края, Россия, 352905.

Тел. (86137) 7-32-33

Факс (86137) 7-22-75

e-mail: info@aomz.ru

Сайт завода изготовителя: www.aomz.ru

9. СВЕДЕНИЯ О ПРИЁМКЕ

Дата выпуска

Отметка ОТК

